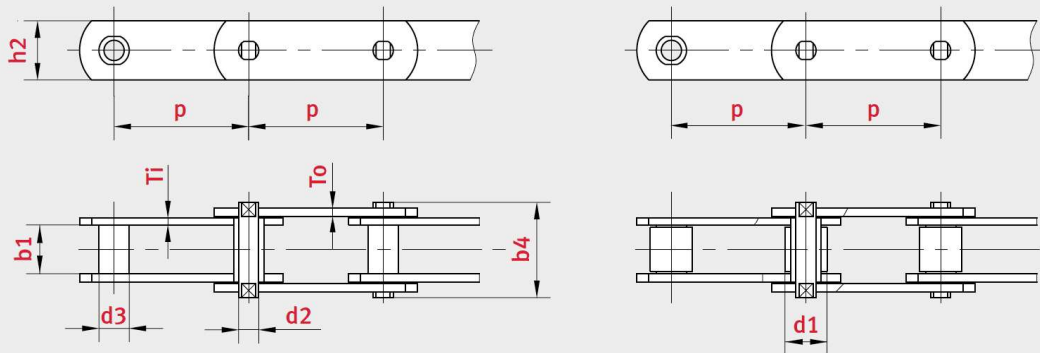
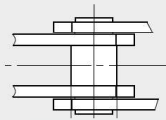


Łańcuch	Podziałka										Rozstaw wewnętrzny	Ø sworznia	Długość sworznia	Ø tulejki	Ø malej rolki	Ø dużej rolki	Ø rolki kołnierzowej	Wysokość płytki	Grubość płytki	Min. siła zrywająca	Powierzchnia nośna					
Chain type	Pitch										Width between inner plates	Pin Ø	Pin length	Bush Ø	Small roller Ø	Large roller Ø	Flanged roller Ø	Plate height	Plate thickness	Min. tensile strength	Bearing surface					
	p mm										b1 min. mm	d2 max. mm	b4 max. mm	d3 mm	d1 max. mm	d4 max. mm	d7 mm	h2 max. mm	Ti/To mm	FU kN	f cm²					
M20	40	50	63	80	100	125	160					16	6	35	9	12,5	25	32	18	2,5	20	1,26				
M28		50	63	80	100	125	160	200				18	7	40	10	15	30	36	20	3	28	1,68				
M40			63	80	100	125	160	200	250			20	8,5	45	12,5	18	36	42	25	3,5	40	2,3				
M56				63	80	100	125	160	200	250		24	10	52	15	21	42	50	30	4	56	3,2				
M80					80	100	125	160	200	250	315	28	12	62	18	25	50	60	35	5	80	4,56				
M112						80	100	125	160	200	250	315	400	32	73	21	30	60	70	6	112	6,6				
M160							100	125	160	200	250	315	400	500	37	85	25	36	70	85	7	160	9,18			
M224								125	160	200	250	315	400	500	630	43	98	30	42	85	100	60	8	224	12,39	
M315									160	200	250	315	400	500	630	48	112	36	50	100	120	70	10	315	17	
M450										200	250	315	400	500	630	800	56	135	42	60	120	140	80	12	450	24



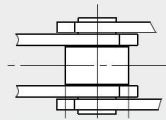
A

Bez rolki
without roller



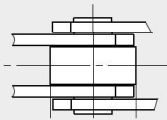
B

S (mała rolka)
S (small roller type)



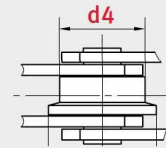
C

P (duża rolka)
P (large roller type)



D

F (rolka kołnierzowa)
F (with flanged roller type)



h2: _____

Ti: _____

d3: _____

p: _____

To: _____

d4: _____

b1: _____

d1: _____

d7: _____

b4: _____

d2: _____