

FLEXON

High Quality Chains



2006/2007

LANDMASCHINENKETTEN
AGRICULTURAL CHAINS



Ein Unternehmen der **iwis** Gruppe
A member of the **iwis** Group

IMPRESSUM IMPRINT

© Copyright Flexon GmbH, Wilnsdorf, Germany 2006

Der Inhalt dieses Katalogs ist urheberrechtlich durch den Herausgeber geschützt. Jede gesamtheitliche oder auszugsweise Verwertung des Inhalts ist ohne Zustimmung des Herausgebers unzulässig und strafbar. Bei der Erstellung des Katalogs wurde äußerste Sorgfalt angewandt, nichtsdestotrotz übernimmt der Herausgeber keine Haftung für eventuell auftretende Fehler und Auslassungen insbesondere im technischen Bereich.

The contents of this catalogue are the copyright of the publisher and may not be reproduced (even extracts) unless permission is granted. Every care has been taken to ensure the accuracy of the information contained in this catalogue but no liability can be accepted for any errors or omissions.

D/E, 11/2006

FLEXON – Eine Kette von Spezialisten

FLEXON – A chain of specialists

Flexon ist seit dem Jahr 1980 auf dem Markt der Antriebs- und Fördertechnik aktiv und hat dabei sein Angebot stets konsequent auf Kundenbedürfnisse ausgerichtet.

Heute ist Flexon mit seinen Marken **eire** und **ecoplus**® ein international tätiges, hochspezialisiertes Dienstleistungsunternehmen der Antriebstechnik. Die Flexon Produktpalette umfasst Rollenketten, Landmaschinenketten, Spezialketten, Flyerketten, Kettenräder und Zubehör für alle Anwendungsgebiete. Industrie, Landwirtschaft und viele andere Bereiche profitieren neben der hohen Qualität und Zuverlässigkeit der Flexon Produkte vor allem von der Flexibilität der Serviceleistungen.

Das über einen Zeitraum von 25 Jahren entwickelte Know-how der Unternehmensbereiche Forschung und Entwicklung, Logistik und Qualitätsüberwachung und Services bildet die Grundlage des heutigen Unternehmens mit seinen 100 Mitarbeitern.

Im Marktsegment „Erntemaschinen“ hat Flexon in Europa Marktführerschaft erreicht. Flexon bietet die breiteste Produktpalette von hochqualitativen Rollen- und Landmaschinenketten und Kettenrädern zusammen mit einem umfassenden Serviceprogramm an nahezu sämtlicher Erstausrüster in Europa an.

Mit den Standorten Wilnsdorf (Nordrhein-Westfalen), verantwortlich für die Produktbereiche Rollenketten, Spezialketten und Kettenräder und Sontra (Hessen), verantwortlich für den Produktbereich Landmaschinenketten sowie Verkaufsbüros und Auslieferungsläger in Europa und den USA, bietet Flexon eine optimale Logistikkette für die Betreuung unserer internationalen Kunden an.

Wir garantieren unseren Kunden bestmögliche Lösungen auch bei anspruchsvollen und schwierigen Aufgabenstellungen. Wir wachsen in einem umkämpften Markt, weil unsere konsequente Orientierung auf Service- und Dienstleistungen unsere Kunden zu Partnern macht. Dahinter steht das Know-how unserer zahlreichen Spezialisten in Entwicklung, Produktion, Qualitätskontrolle, Vertrieb und Service. Branchenweit vorbildlich und ausschlaggebend für den technologischen Standard unserer Produkte ist die enge Entwicklungspartnerschaft mit der Technischen Universität Chemnitz, die im Bereich Antriebs- und Fördertechnik zu den international führenden wissenschaftlichen Einrichtungen zählt. Dafür steht der Name Flexon.

Flexon has been an active player on the drive and conveyor technology market since 1980 and has been committed to focus on client needs in its product range.

*Today Flexon with its brands **eire** and **ecoplus**® is an international, highly specialized service provider in the drive technology sector with products like Roller chains, Agricultural chains, Special chains, Leaf chains, Chain wheels and accessories for all areas of application. Industry, agriculture and many other areas benefit from its high quality and reliable products and its highly flexible service performance.*

The know-how developed over 25 years in the company sectors of research and development, logistics, quality assurance, and services are the solid foundations of the present company employing 100 staff. Flexon has achieved market leadership in the “harvesting machinery” market segment in Europe. Flexon offers the largest product range from high quality Roller chains to Agricultural chains and Chain wheels combined with a comprehensive service program to almost all European original equipment manufacturers.







We have created an optimal logistics procedure for our international clients with our German manufacturing sites Wilnsdorf, responsible for the product sector of Roller chains, Special chains and Chain wheels and Sontra, responsible for the product sector of Agricultural chains, and our sales offices and warehouses in Europe and the USA.

We guarantee our clients the best possible solutions, in particular in sophisticated and difficult tasks set. We are continuously growing in a hard fought market, our consequent commitment to service and performance makes our clients our partners. This is backed by the know-how of several of our specialists in development, manufacture, quality assurance, distribution and service. The technological standard of our products is industry-wide exemplary due to our close co-operation with the Chemnitz Technical University, which belongs to the leading international, scientific institutions in the drive and conveyor technology sector. This is what Flexon stands for.

Inhaltsverzeichnis

Index of contents

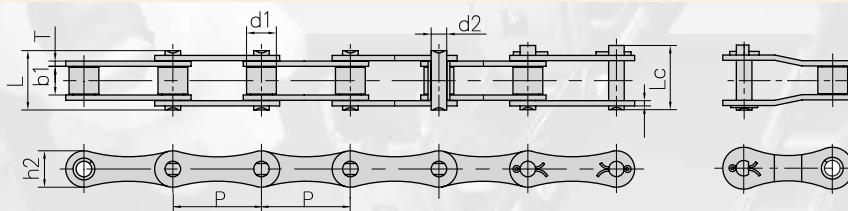
Landmaschinenketten
Agricultural chains

Landmaschinenketten Rollenketten S Typ nach DIN 8189 / Werksnorm <i>Agricultural Roller chains S type, acc. to DIN 8189</i>		5
Mitnehmerglieder zu Landmaschinen Rollenketten S Typ <i>Agricultural Roller chains S type attachments</i>		6
Landmaschinen Rollenketten A und CA Typ <i>Agricultural Roller chains A and CA type</i>		15
Mitnehmerglieder zu Landmaschinen Rollenketten C Typ <i>Agricultural Roller chains C type attachments</i>		17
Mitnehmerglieder zu Spezial Landmaschinen Rollenketten <i>Special agricultural chains and attachments</i>		32
Mitnehmer für Maispflückerkette Typ CA 627 <i>Agricultural Roller chains CA 627 typ Maize attachments</i>		35

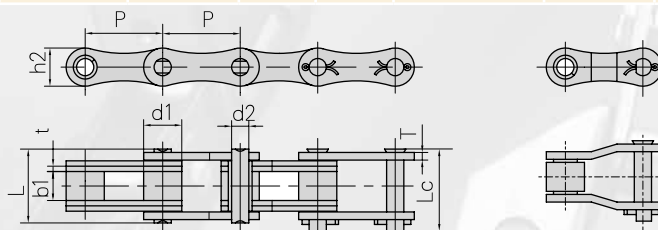


Landmaschinenketten Rollenketten S Typ nach DIN 8189 / Werksnorm

Agricultural Roller chains S type, acc. to DIN 8189



Flexon Chain No.	Teilung	Rollen \varnothing	Lichte Weite	Bolzen \varnothing	Bolzenlänge		Höhe Innenlasche	Laschen- dicke	min. Bruchkraft	Durchschn. Bruchlast	Gewicht per meter
	Pitch	Roller diameter	Width between inner plates	Pin diameter	Pin length		Inner plate depth	Plate thickness	Ultimate tensile strength	Average tensile strength	Weight per meter
	P	d1 max	b1 min	d2 max	L max	Lc Max	h2 max	T max	Q min	Q0	q
	mm	mm	mm	mm	mm	mm	mm	mm	kN/LB	kN	kg/m
S32	29,21	11,43	15,88	4,45	26,7	28,8	13,2	1,8	8,0/1818	21,6	0,86
S32V	29,21	11,43	15,88	5,08	27,3	29,7	13,5	2,1	25,0/5680	27,0	0,96
S42	34,93	14,27	19,05	7,00	34,3	37,0	19,8	2,8	27,0/6136	50,8	1,60
S45	41,40	15,24	22,23	5,72	37,7	40,4	17,3	2,8	18,0/4091	36,1	1,66
S51	38,10	15,24	16,00	5,72	30,9	33,8	17,3	2,8	28,0/6364	30,8	1,48
S52L	38,10	15,24	16,40	5,72	30,9	33,8	16,5	2,5	29,2/6636	32,2	1,36
S52	38,10	15,24	22,23	5,72	37,7	40,4	17,3	2,8	18,0/4091	36,1	1,68
S55V	41,40	17,90	22,23	8,22	39,3	42,4	20,0	3,0	42,0/9546	45,0	2,22
S55	41,40	17,78	22,23	5,72	37,7	40,4	17,3	2,8	18,0/4091	36,1	1,80
S55R	41,40	17,78	22,23	8,90	41,0	44,0	22,4	3,5	45,0/10227	73,1	2,49
S55RH	41,40	17,78	22,23	8,90	43,2	46,4	22,4	4,0	65,0/14772	84,5	2,74
S62	41,91	19,05	26,20	5,72	40,3	43,0	17,3	2,5	26,7/6067	36,1	1,87
S62F5	41,91	19,05	26,20	5,72	40,3	43,0	16,7	2,5	26,7/6067	36,1	2,07
S77	58,34	18,26	22,23	8,90	43,2	46,4	26,2	4,0	45,0/10227	73,1	2,66
S88	66,27	22,86	28,58	8,90	49,8	53,0	26,2	4,0	45,0/10227	73,1	3,25
CA642	41,40	15,88	19,00	8,28	36,1	39,1	21,2	3,0	50,0/11363	55,0	1,98
CA650	50,80	25,00	18,90	9,53	40,4	44,7	25,0	4,0	90,0/20454	95,5	3,49
CA650F2	50,80	20,00	18,90	9,53	40,4	44,7	25,0	4,0	90,0/20454	95,5	2,98

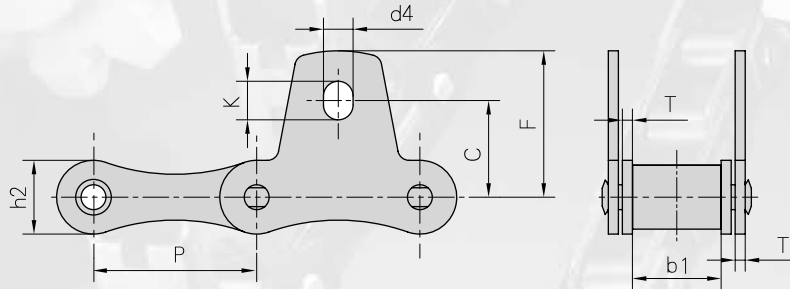


Flexon Chain No.	Teilung	Rollen \varnothing	Lichte Weite	Bolzen \varnothing	Bolzenlänge		Höhe Innenlasche	Laschen- dicke	min. Bruchkraft	Durchschn. Bruchlast	Gewicht per meter
	Pitch	Roller diameter	Width between inner plates	Pin diameter	Pin length		Inner plate depth	Plate thickness	Ultimate tensile strength	Average tensile strength	Weight per meter
	P	d1 max	b1 min	d2 max	L max	Lc max	h2 max	t/T max	Q min	Q0	q
	mm	mm	mm	mm	mm	mm	mm	KN/LB	kN/LB	kN/LB	kg/m
CA650F1	50,8	25,0	19,0	11,28	49,2	53,7	25,0	3,5/5,0	138,0/27273	140,0	4,36

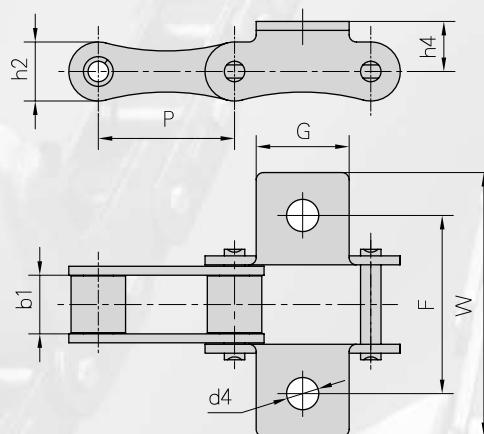


Mitnehmerglieder zu Landmaschinen Rollenketten S Typ

Agricultural Roller chains S type attachments



Flexon Chain No.	P	b1	h2	T	C	F	d4	K
	mm	mm	mm	mm	mm	mm	mm	mm
S32SK1	29,21	15,88	13,2	1,8	17,3	26,2	5,3	6,9
S42SK1	34,93	19,05	19,8	2,8	23,6	34,3	8,3	11,5
S45SK1	41,40	22,23	17,3	2,8	19,8	30,2	8,3	11,5
S52SK1	38,10	22,23	17,3	2,8	22,1	31,8	8,3	9,9
S55SK1	41,40	22,23	17,3	2,8	19,8	30,2	8,3	11,5
S62SK1	41,91	26,20	17,3	2,5	24,6	38,6	8,3	14,7
S77SK1	58,34	22,23	26,2	4,0	36,3	50,0	8,3	11,5
S88SK1	66,27	28,58	26,2	4,0	43,7	55,6	8,3	9,9

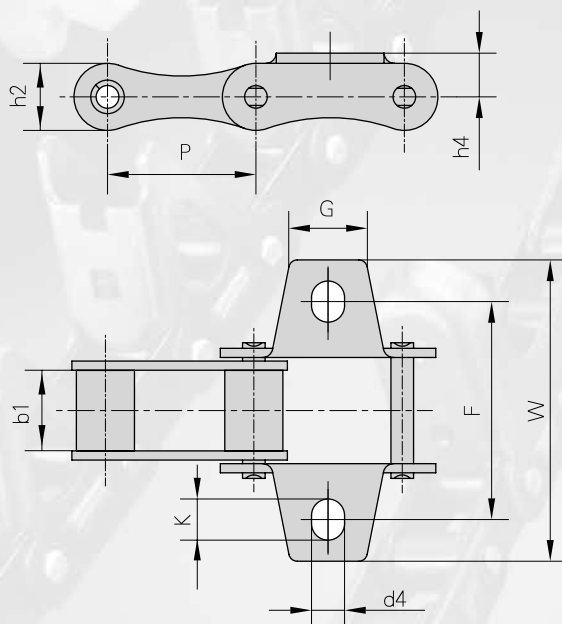


Flexon Chain No.	P	b1	G	F	W	h4	d4
	mm	mm	mm	mm	mm	mm	mm
S52LK1	38,1	16,4	26,0	50,0	74,0	14,0	9,0



Mitnehmerglieder zu Landmaschinen Rollenketten S Typ

Agricultural Roller chains S type attachments

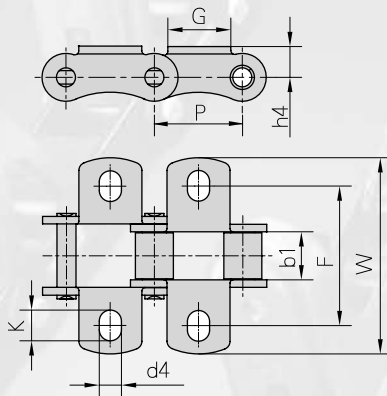


Flexon Chain No.	P	b1	G	F	W	h4	d4	K	h2
	mm	mm	mm	mm	mm	mm	mm	mm	mm
S32K1	29,21	15,88	15	42,9	61,0	8,6	5,3	6,9	13,2
S32K1 F1	29,21	15,88		42,9	61,0	8,6	6,5	8,1	13,2
S42K1	34,93	19,05	17,5	54,0	74,9	14,0	8,3	11,5	19,8
S45K1	41,40	22,23	22,0	54,0	75,0	11,4	8,5	11,7	17,3
S51 K1	38,10	16,0	19,0	49,8	71,5	11,4	8,3	9,9	17,3
S52K1	38,10	22,23	19,0	58,8	78,0	11,4	8,3	9,9	17,3
S52K1 F1	38,10	22,23	19,0	58,8	78,0	11,4	6,6	8,2	17,3
S55K1	41,40	22,23	22,0	54,0	75,0	11,4	8,5	11,7	17,3
S62K1	41,91	26,2	22,0	66,8	95,4	11,4	8,3	14,7	17,3
S62A2K1	41,91	26,2	22,0	66,7	95,5	12,6	8,3	14,7	17,3
S62F2K1	41,91	26,2	22,0	66,8	95,4	11,4	6,5	13,0	17,3
S77K1	58,34	22,23	25,0	76,2	102,0	20,8	8,3	11,5	26,2
S88K1	66,27	28,58	22,0	97,0	119,4	20,8	8,3	9,9	26,2

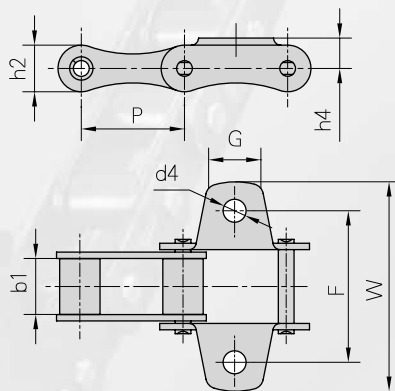


Mitnehmerglieder zu Landmaschinen Rollenketten S Typ

Agricultural Roller chains S type attachments



Flexon Chain No.	P	b1	G	F	W	h4	d4	K
	mm	mm	mm	mm	mm	mm	mm	mm
S55RK1	41,4	22,23	25,0	63,6	90,4	15,5	8,6	12,0
S55RHK1	41,4	22,23	25,0	63,6	90,4	15,5	8,6	12,0

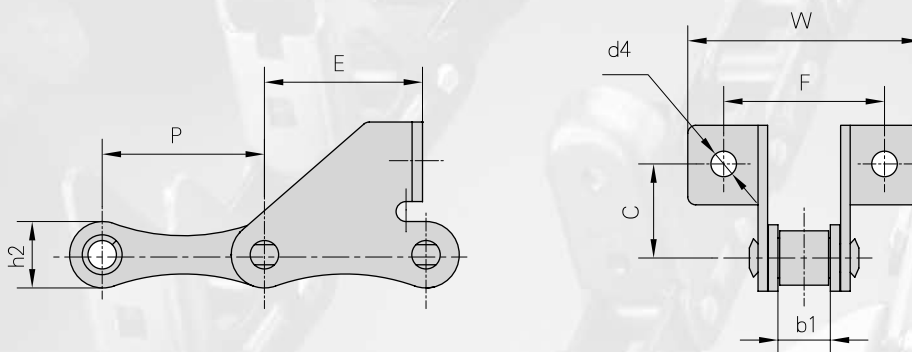


Flexon Chain No.	P	b1	G	F	W	h4	d4	h2
	mm	mm	mm	mm	mm	mm	mm	mm
S55F5	41,4	22,23	22,0	56,0	75,0	11,4	10,0	17,3
S77K1 F1	58,34	22,23	26,0	76,2	103,8	20,8	10,5	26,2



Mitnehmerglieder zu Landmaschinen Rollenketten S Typ

Agricultural Roller chains S type attachments

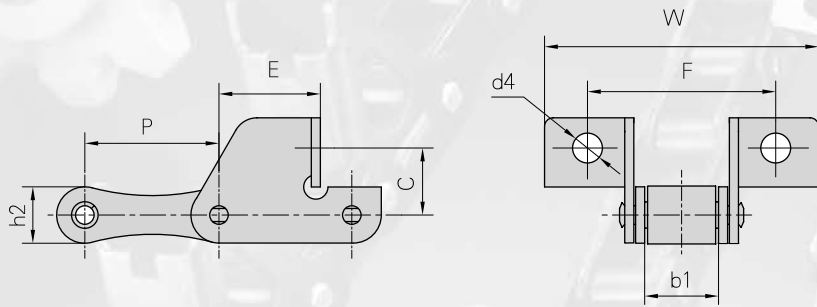


Flexon Chain No.	P	b1	C	E	F	W	d4	h2
	mm	mm	mm	mm	mm	mm	mm	mm
S32SD	29,21	15,88	20,0	19,2	58,0	78,0	6,4	13,2
S45W-F1	41,40	22,23	20,0	37,0	58,0	87,0	6,6	17,3
S45W-F4	41,40	22,23	20,5	33,2	58,0	85,6	6,6	17,3
S45F1	41,40	22,23	21	25,0	62,4	83,4	8,5	17,3
S52SD	38,10	22,23	20,0	19,2	62,0	88,5	6,4	17,3
S52F4	38,10	15,8	20,6	37,0	53,8	69,5	6,4	16,7
S52F8	38,10	22,23	20,6	37,0	60,7	76,4	6,4	17,3
S52F9	38,10	18,5	20,0	18,5	54,5	71,0	6,5	16,5
S52LSD	38,10	16,4	20,0	17,5	54,5	71,0	6,5	16,5
S55F2	41,40	22,23	20,0	37,0	58,0	87,0	6,4	17,3
S55F3	41,40	22,23	20,5	33,2	58,0	85,6	6,6	17,3
S55F4	41,40	22,23	20,0	37,0	58,0	87,0	6,6	17,3
S55F6	41,40	22,23	20,0	30,0	58,0	87,0	6,4	17,3
S55F7	41,40	22,23	20,5	33,2	62,0	85,6	6,6	17,3
S62SD	41,91	26,2	20,0	32,6	61,4	92,0	6,4	17,3

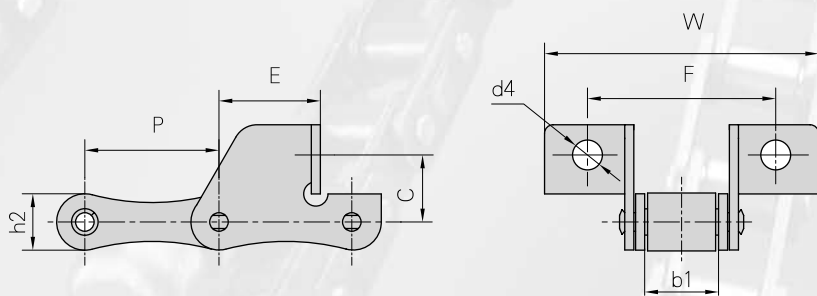


Mitnehmerglieder zu Landmaschinen Rollenketten S Typ

Agricultural Roller chains S type attachments



Flexon Chain No.	P	b1	C	E	F	W	d4	h2
	mm	mm	mm	mm	mm	mm	mm	mm
S45V	41,4	22,23	21,0	28,5	62,4	83,4	8,8	17,3
S45SDF1	41,4	22,23	17,5	31,9	62,0	91,0	8,5	17,3
S55V	41,4	22,23	21,0	28,5	57,5	83,4	6,5	17,3

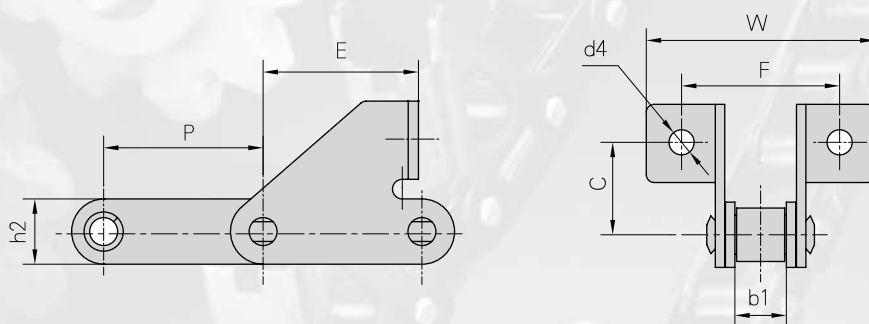


Flexon Chain No.	P	b1	C	E	F	W	d4	h2
	mm	mm	mm	mm	mm	mm	mm	mm
S45SD	41,4	22,23	17,0	28,6	58,0	81,2	8,5	17,3
S52SDF1	38,1	15,80	19,56	20,0	56,0	82,0	6,4	17,3

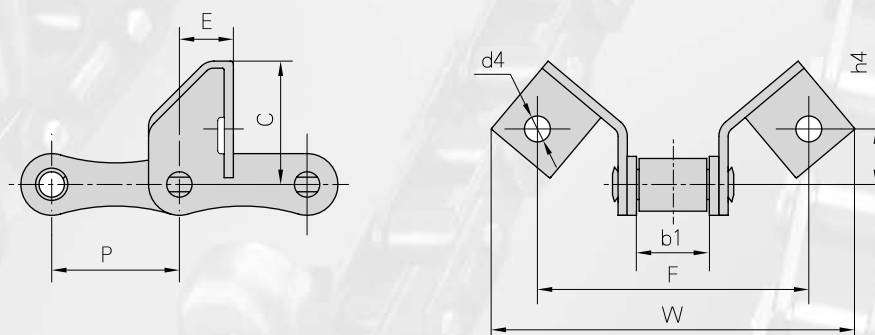


Mitnehmerglieder zu Landmaschinen Rollenketten S Typ

Agricultural Roller chains S type attachments



Flexon Chain No.	P	d1	b1	C	E	F	W	d4	h2
	mm	mm	mm	mm	mm	mm	mm	mm	mm
S52F3	38,4	15,88	18,5	24,0	37,4	52,0	73,0	8,7	17,5

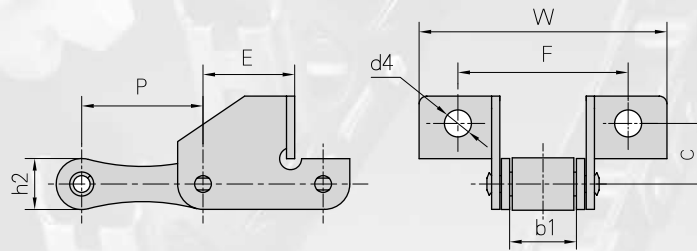


Flexon Chain No.	P	b1	C	E	F	W	h4	d4
	mm	mm	mm	mm	mm	mm	mm	mm
55VSE	41,4	22,23	41,0	17,5	88	118	18,44	8,4
55VSEL	41,4	22,23	41,0	31,3	88	118	18,44	8,4

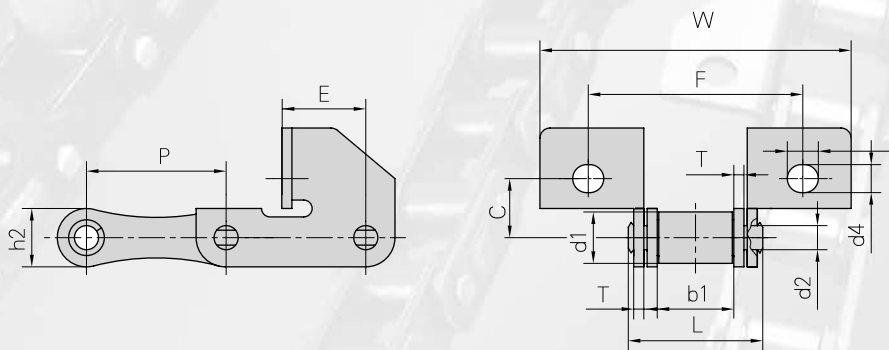


Mitnehmerglieder zu Landmaschinen Rollenketten S Typ

Agricultural Roller chains S type attachments



Flexon Chain No.	P	b1	C	E	F	W	d4	h2
	mm	mm	mm	mm	mm	mm	mm	mm
S55F1	41,4	22,23	19,0	31,9	62,0	89,2	8,3	17,3
S55RSD	41,4	22,23	19,0	31,9	62,0	89,2	8,3	22,4



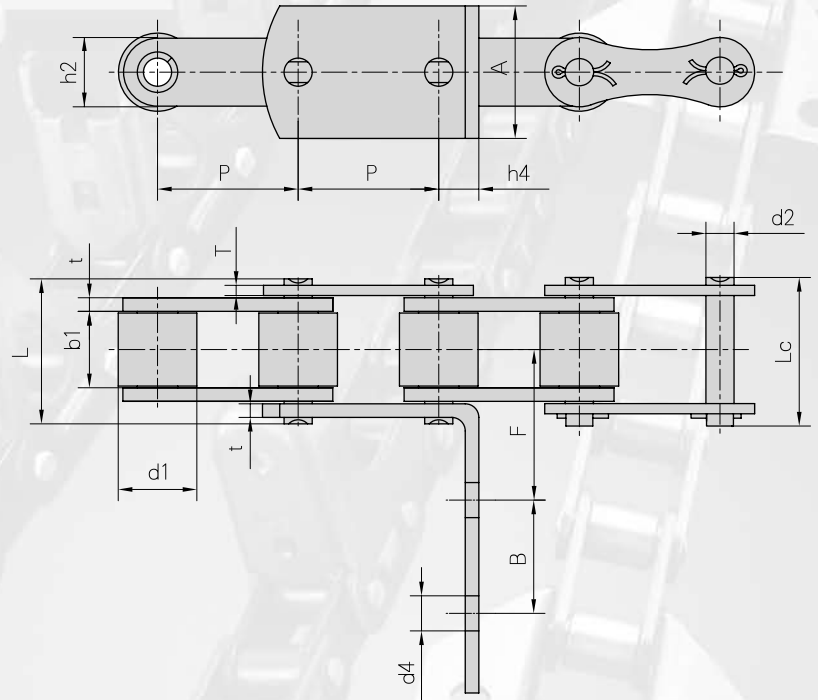
Flexon Chain No.	P	C	E	F	W	d4	K
	mm	mm	mm	mm	mm	mm	mm
S45HF1	41,4	22,23	24,9	63,4	92,0	8,3	9,2

Flexon Chain No.	Teilung <i>Pitch</i>	Rollen \varnothing <i>Roller diameter</i>	Lichte Weite <i>Width between inner plates</i>	Bolzen \varnothing <i>Pin diameter</i>	Bolzenlänge <i>Pin length</i>	Laschenabmessung <i>Plate dimension</i>		min. Bruchkraft <i>Ultimate tensile strength</i>	Gewicht per meter <i>Weight per meter</i>
	P	d1 max	b1 min	d2 max	L max	h2 max	T	Q min	q
	mm	mm	mm	mm	mm	mm	mm	kN/LB	kg/m
S45HF1	41,4	15,24	22,23	7,14	39,5	17,3	3,0	36,75/8267	2,0



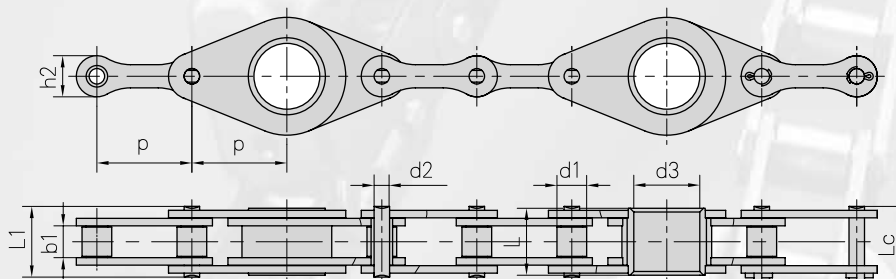
Mitnehmerglieder zu Landmaschinen Rollenketten S Typ

Agricultural Roller chains S type attachments



Flexon Chain No.	P	A	B	F	h4	d4
	mm	mm	mm	mm	mm	mm
S55HF2	41,4	39,0	50	61,0	11,8	8,3

Flexon Chain No.	Teilung	Rollen \varnothing	Lichte Weite	Bolzen \varnothing	Bolzenlänge	Laschenabmessungen		min. Bruchkraft	Gewicht per meter	
	<i>Pitch</i>	<i>Roller diameter</i>	<i>Width between inner plates</i>	<i>Pin diameter</i>	<i>Pin length</i>	<i>Plate dimension</i>		<i>Ultimate tensile strength</i>	<i>Weight per meter</i>	
	P	d1 max	b1 min	d2 max	L max	Lc max	h2 max	t/T	Q min	q
	mm	mm	mm	mm	mm	mm	mm	mm	kN/LB	kg/m
S55HF2	41,4	23,0	22,23	8,28	42,0	45,5	20,0	4,0/3,0	47,5/10685	4,27

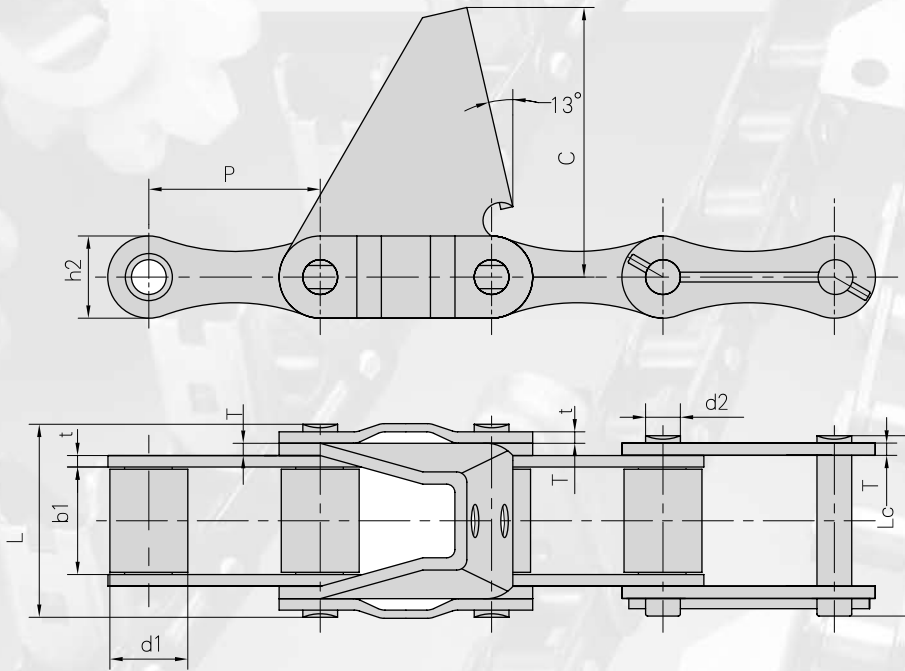


Flexon Chain No.	Teilung	Rollen \varnothing	Lichte Weite	Bolzen \varnothing	Hohlbolzeninnendurchmesser	Bolzenlänge			Höhe Innenlasche	min. Bruchkraft	Gewicht per meter
	<i>Pitch</i>	<i>Roller diameter</i>	<i>Width between inner plates</i>	<i>Pin diameter</i>	<i>Hollow pin inner diameter</i>	<i>Pin length</i>			<i>Inner plate depth</i>	<i>Ultimate tensile strength</i>	<i>Weight per meter</i>
	P	d1 max	b1 min	d2 max	d3 max	L1 max	L2 max	Lc max	h2 max	Q min	Qo
	mm	mm	mm	mm	mm	mm	mm	mm	mm	kN/LB	kN
216BF1	50,8	15,88	17,02	8,28	35,3	37,8	35,8	41,3	22,0	60,0/13636	70,8



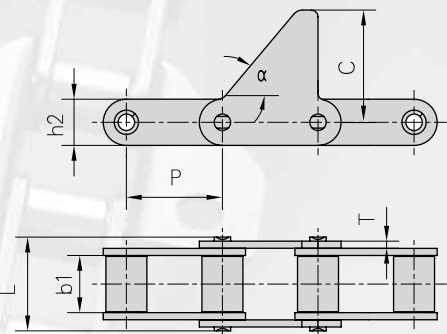
Mitnehmerglieder zu Landmaschinen Rollenketten S Typ

Agricultural Roller chains S type attachments



Flexon Chain No.	Teilung	Rollen ø	Lichte Weite	Bolzen ø	Bolzen- länge		Laschenabmessungen			min. Bruchkraft	Durchschn. Bruchlast
	Pitch	Roller diameter	Width between inner plates	Pin diameter	L	Lc	Plate dimension			Ultimate tensile strength	Average tensile strength
	P	d1 max	b1 min	d2 max	L max	Lc max	h2 max	t/T	C	Q min	Qo
	mm	mm	mm	mm	mm	mm	mm	mm	mm	kN/LB	kn
S62R-C6E	41,91	19,05	25,8	8,5	47,8	44,6	20,1	2,8/3,0	66,0	42,0/9448	43,7

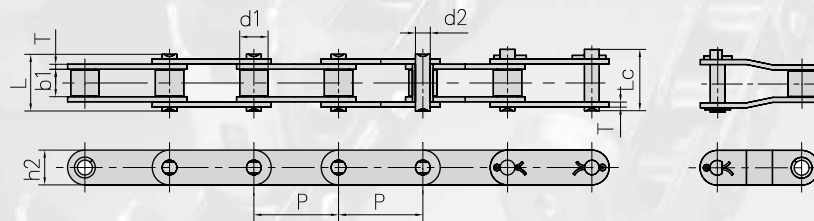
Flexon Chain No.	P	b1	C	α	L	T	h2
	mm	mm	mm	mm	mm	mm	mm
S62F1	41,91	25,4	60,0	50°	41,9	3,0	20,0





Landmaschinen Rollenketten A und CA Typ

Agricultural Roller chains A and CA type

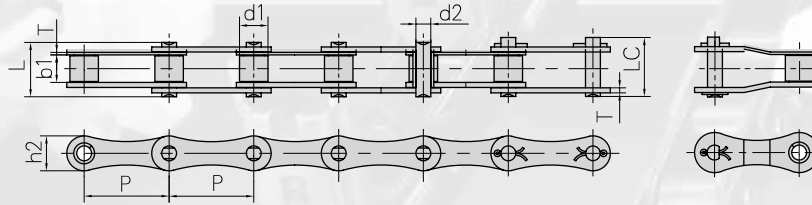


Flexon	Teilung	Rollen ø	Lichte Weite	Bolzen ø	Bolzen- länge		Höhe Innenlasche	Laschen- dicke	min. Bruchkraft	Durchschn. Bruchlast	Gewicht per meter
Chain No.	Pitch	Roller diameter	Width between inner plates	Pin diameter	Pin length		Inner plate depth	Plate thickness	Ultimate tensile strength	Average tensile strength	Weight per meter
	P	d1 max	b1 min	d2 max	L max	Lc max	h2 max	T max	Q min	Q0	q
	mm	mm	mm	mm	mm	mm	mm	mm	kN/LB	kN	kg/m
CA550	41,40	16,87	19,81	7,19	35,0	38,0	19,30	2,80	39,10/8886	51,2	1,94
CA550V	41,40	16,80	19,05	8,28	36,1	39,1	22,00	3,00	55,00/12499	68,7	2,24
CA555	41,40	16,87	12,70	7,19	29,1	32,0	19,30	3,10	39,10/8886	56,0	1,72
CA557	41,40	17,78	20,24	8,00	37,4	40,6	23,10	3,10	55,61/12639	74,3	2,60
CA620	42,01	17,91	24,51	7,19	41,8	45,2	20,20	3,25	39,10/8886	55,1	2,35
CA650	50,80	19,05	19,05	9,53	40,5	46,8	25,50	4,00	90/20454	95,5	3,49
CA2060H	38,10	11,91	12,70	5,94	29,2	31,6	18,00	3,25	31,10/6996	40,5	1,45
CA2063H	38,10	11,89	12,70	5,94	29,4	34,2	19,30	3,25	31,28/7109	40,5	1,65
CA550F4	41,40	14,35	20,24	7,14	35,0	38,5	19,05	2,80	50,00/11363	52,0	1,76
CA550F5	41,40	16,66	20,24	7,14	35,0	38,5	19,05	2,80	45,00/10227	52,0	1,97
CAE44151	28,57	15,88	16,20	7,92	33,5	36,9	22,20	3,25	58,80/13363	64,5	2,73
38.4R	38,40	15,88	19,05	6,92	33,8	36,4	17,30	2,50	33,00/7480	41,2	1,70
38.4V	38,40	15,88	18,00	6,92	35,0	38,0	17,30	3,00	40,00/9091	50,0	1,83
38.4VB	38,40	15,88	19,05	8,28	36,1	39,4	20,50	3,00	50,00/11363	62,5	2,17
55VD	41,40	17,90	23,00	8,22	39,3	42,4	20,00	2,80	42,00/9546	45,0	2,34
S62F3	41,91	19,05	25,40	8,00	42,0	44,6	26,00	3,00	47,00/10796	58,7	3,12

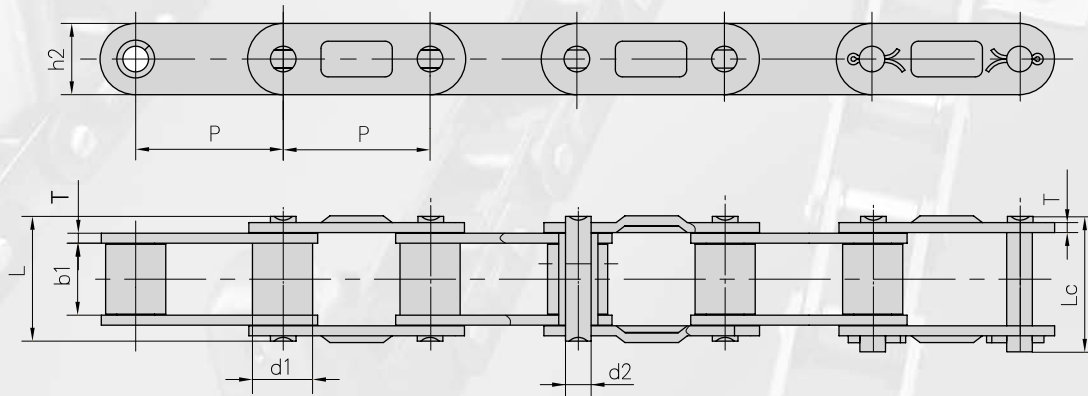


Landmaschinen Rollenketten A und CA Typ

Agricultural Roller chains A and CA type



Flexon	Teilung	Rollen ø	Lichte Weite	Bolzen ø	Bolzen- länge		Höhe Innenlasche	Laschen- dicke	min. Bruchkraft	Durchschn. Bruchlast	Gewicht per meter
Chain No.	Pitch	Roller diameter	Width between inner plates	Pin diameter	Pin length		Inner plate depth	Plate thickness	Ultimate tensile strength	Average tensile strength	Weight per meter
	P	d1 max	b1 min	d2 max	L max	Lc max	h2 max	T max	Q min	Qo	q
	mm	mm	mm	mm	mm	mm	mm	mm	kN/LB	kN	
A550	41,40	16,87	19,81	7,19	35,00	38,00	19,30	2,80	39,10/8886	51,2	1,79
A555	41,40	16,87	12,70	7,19	29,10	32,00	19,30	3,10	39,10/8886	56,0	1,60
A557	41,40	17,78	20,24	8,00	37,40	40,60	23,10	3,10	55,61/12639	74,3	2,45
A620	42,01	17,91	24,51	7,19	41,80	45,20	20,20	3,25	39,10/8886	55,1	2,18
S55H	41,40	17,78	22,23	9,10	40,00	44,50	23,10	3,00	50,0	58,0	2,65

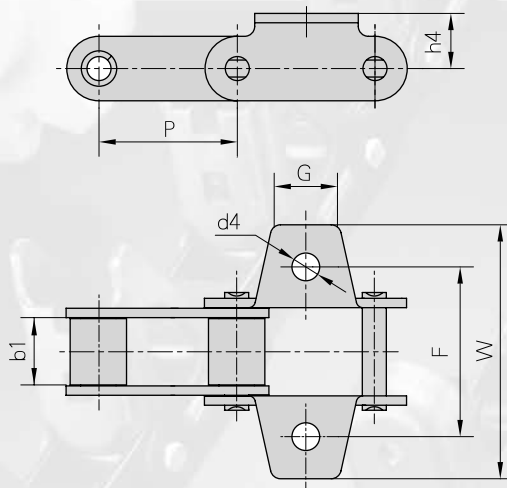


Flexon	Teilung	Rollen ø	Lichte Weite	Bolzen ø	Bolzen- länge		Höhe Innen- lasche	Laschen- dicke	min. Bruchkraft	Durchschn. Bruchlast	Gewicht per meter
Chain No.	Pitch	Roller diameter	Width between inner plates	Pin diameter	Pin length		Inner plate depth	Plate thick- ness	Ultimate tensile strength	Average tensile strength	Weight per meter
	P	d1 max	b1 min	d2 max	L max	Lc max	h2 max	T max	Q min	Q0	q
	mm	mm	mm	mm	mm	mm	mm	mm	kN/LB	kN	kg/m
CA550D	41,40	16,87	19,81	7,19	35,0	38,0	19,3	2,80	39,10/8886	51,2	1,94
CA555D	41,40	16,87	12,70	7,19	29,1	32,0	19,3	3,1	39,10/8886	56,0	1,72
CA557D	41,40	17,78	20,24	8,00	37,4	40,6	23,1	3,1	55,61/12639	74,3	2,60
CA620D		17,91	24,51	7,19	41,8	45,2	20,2	3,3	39,10/8886	55,1	2,35
CA627	30,0	15,88	19,05	8,28	36,0	39,2	20,65	3,0	48,0	48,0	2,45



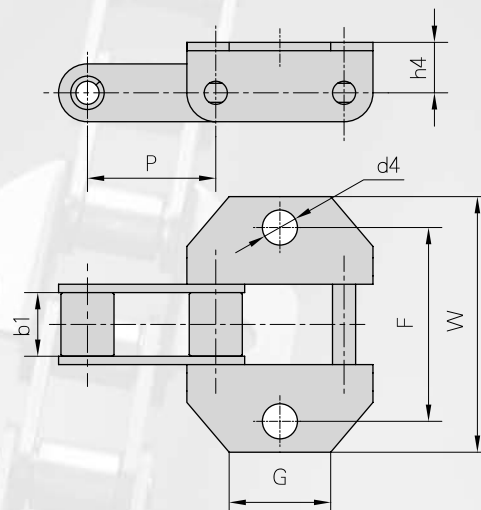
Mitnehmerglieder zu Landmaschinen Rollenketten C Typ

Agricultural Roller chains C type attachments



Flexon Chain No.	P	b1	G	F	W	h4	d4
38,4VK1	38,4	18,00	22,00	57,5	82,00	15,4	9,0
38.4RF1	38,4	18,50	23,00	57,5	80,00	16,0	8,7
CA550F2	41,4	19,50	22,00	50,8	72,00	14,7	8,5
CA550K1 F1	41,4	19,81	20,00	54,0	76,20	16,5	8,3
CA550K1 F2	41,4	19,81	20,00	50,8	76,20	16,5	8,3
CA550K25	41,4	19,81	22,23	50,8	71,40	12,7	8,7
CA557K1	41,4	20,24	22,00	50,8	72,00	15,9	8,7
CA550VK1	41,4	19,05	27,00	54,0	75,54	16,5	8,5
CA550VK1 F1	41,4	19,05	27,00	50,8	75,54	16,5	8,5
CA550F4K19	41,4	20,24	22,23	50,8	77,80	12,7	6,75

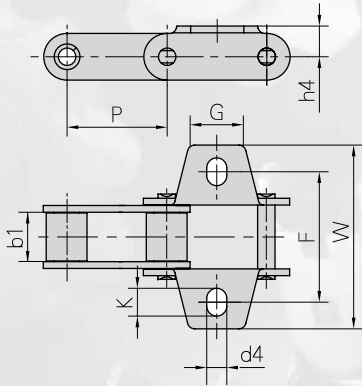
Flexon Chain No.	P	b1	G	F	W	h4	d4
	mm	mm	mm	mm	mm	mm	mm
38,4RK1	38,4	19,05	29,1	58,0	76,5	15,1	10,5
38.4VK1 F1	38,4	18,0	29,1	57,0	75,0	15,1	8,5
38.4V F 7	38,4	19,05	39,0	58,4	82,4	14,5	10,5
38.4VBK1	38,4	19,05	29,0	58,0	87,0	14,0	10,5
38.4VBF3	38,4	19,05	40,0	57,0	86,0	16,0	10,3
CA550VK18	41,4	19,05	22,6	54,0	71,6	12,7	8,5





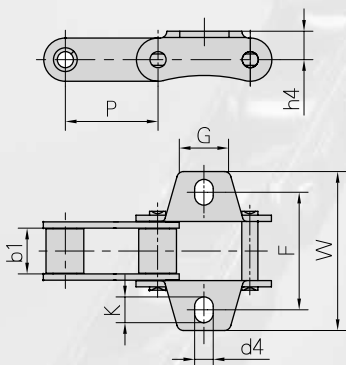
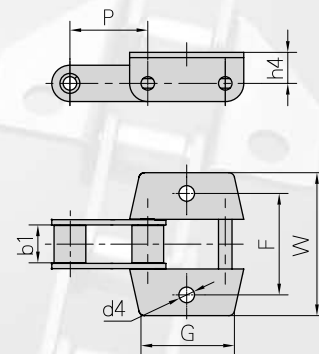
Mitnehmerglieder zu Landmaschinen Rollenketten C Typ

Agricultural Roller chains C type attachments



Flexon Chain No.	P	b1	G	F	W	h4	d4	K
	mm	mm	mm	mm	mm	mm	mm	mm
CA550K1	41,4	19,81	22,0	52,5	76,2	12,7	8,3	10,0
CA550K1 F3	41,4	19,81	22,0	54,0	76,2	12,7	8,3	11,5
CA550F4K19F1	41,4	20,24	22,23	52,5	76,2	12,7	8,3	10,0

Flexon Chain No.	P	b1	G	F	W	h4	d4
	mm	mm	mm	mm	mm	mm	mm
CA550K1 F4	41,4	19,81	48,5	54,0	76,2	16,5	8,5
CA550VK1 F3	41,4	19,05	56,0	54,0	75,54	16,5	8,5
CA620A1 F1	42,01	24,51	63,5	67,7	91,7	16,05	10,5

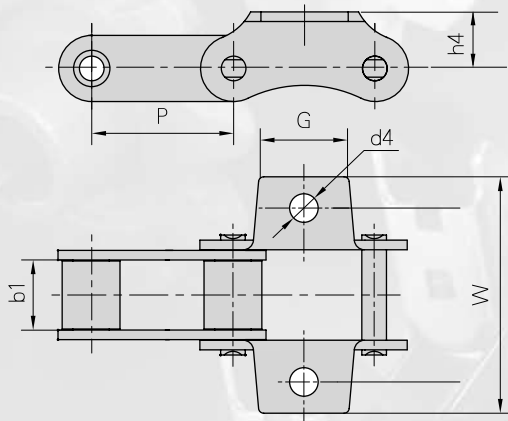


Flexon Chain No.	P	b1	G	F	W	h4	d4	K
	mm	mm	mm	mm	mm	mm	mm	mm
CA550K19	41,4	19,81	22,0	50,8	71,0	12,7	8,3	11,0
CA550K19F1	41,4	19,81	22,0	54,0	71,0	12,7	8,3	11,0
CA550K19F2	41,4	19,81	25,4	50,8	71,0	12,7	8,4	11,5



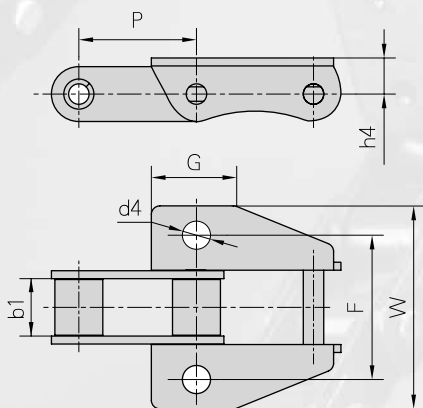
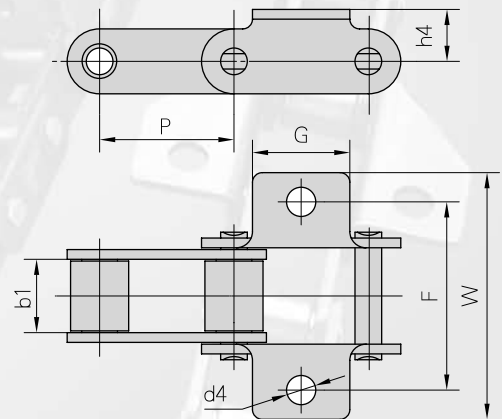
Mitnehmerglieder zu Landmaschinen Rollenketten C Typ

Agricultural Roller chains C type attachments



Flexon Chain No.	P	b1	G	F	W	h4	d4
	mm	mm	mm	mm	mm	mm	mm
CA550F1	41,4	19,81	22,23	53,95	70,6	12,7	9,9
CA550K19F3	41,4	19,81	25,5	50,8	68,4	16,5	8,33

Flexon Chain No.	P	b1	G	F	W	h4	d4
	mm	mm	mm	mm	mm	mm	mm
55VDK1	41,4	23,0	30,0	50,8	76,0	16,0	9,0



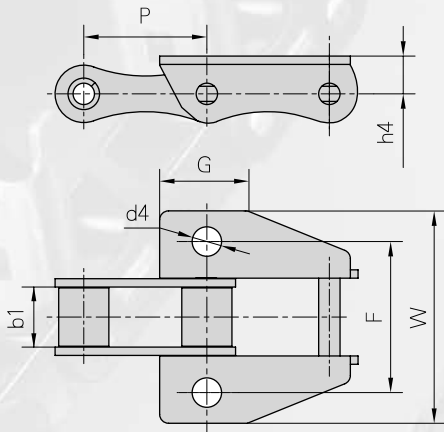
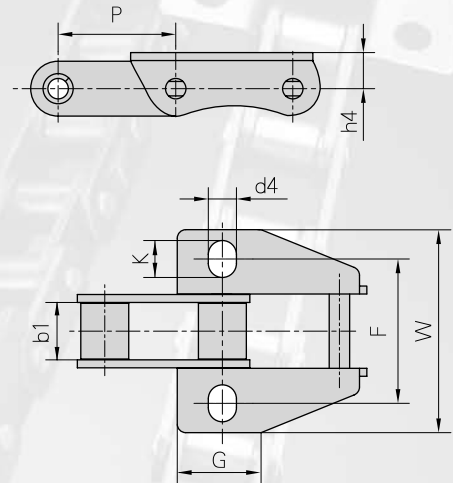
Flexon Chain No.	P	b1	G	F	W	h4	d4
	mm	mm	mm	mm	mm	mm	mm
CA550K39M	41,4	19,81	29,5	50,8	71,4	12,7	9,8
CA557K39M	41,4	20,24	29,5	50,8	71,4	12,7	9,8
CA557K39MF1	41,4	20,24	22,0	57,15	77,59	13,97	9,9



Mitnehmerglieder zu Landmaschinen Rollenketten C Typ

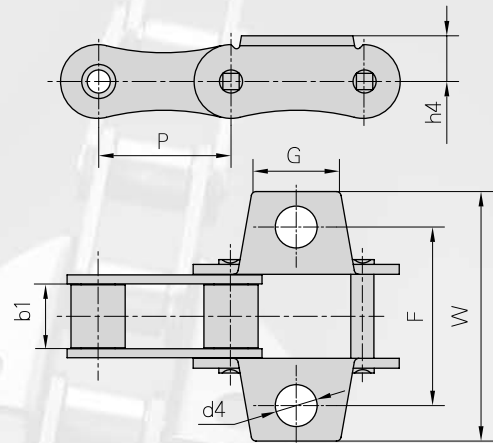
Agricultural Roller chains C type attachments

Flexon Chain No.	P	b1	G	F	W	h4	d4	K
	mm	mm	mm	mm	mm	mm	mm	mm
CA550K39MF2	41,4	19,81	29,5	50,8	71,4	12,7	9,9	13
CA557K39MF2	41,4	20,24	29,5	50,8	71,4	12,7	9,9	13



Flexon Chain No.	P	b1	G	F	W	h4	d4
	mm	mm	mm	mm	mm	mm	mm
A557K39M	41,4	20,24	29,5	56,7	77,8	13,5	10,1

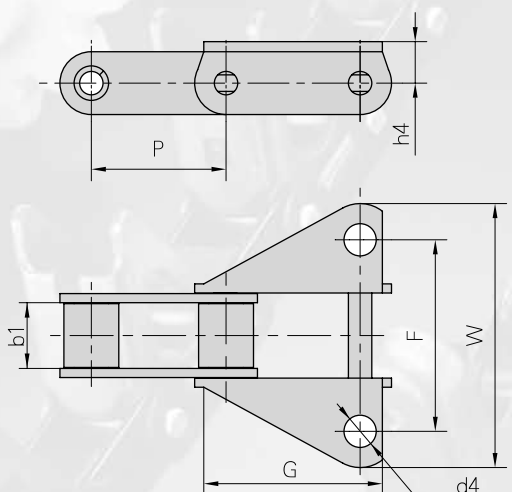
Flexon Chain No.	P	b1	G	F	W	h4	d4
	mm	mm	mm	mm	mm	mm	mm
A557K27S	41,4	20,24	28,6	57,15	79,35	14,3	13,1



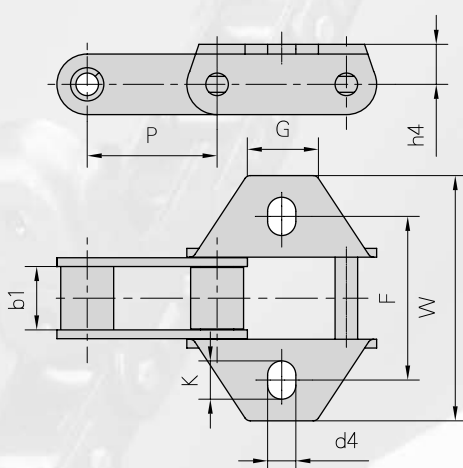


Mitnehmerglieder zu Landmaschinen Rollenketten C Typ

Agricultural Roller chains C type attachments



Flexon Chain No.	P	b1	G	F	W	h4	d4
	mm	mm	mm	mm	mm	mm	mm
CA557F1	41,4	20,24	60,0	53,94	76,2	14,6	9,9

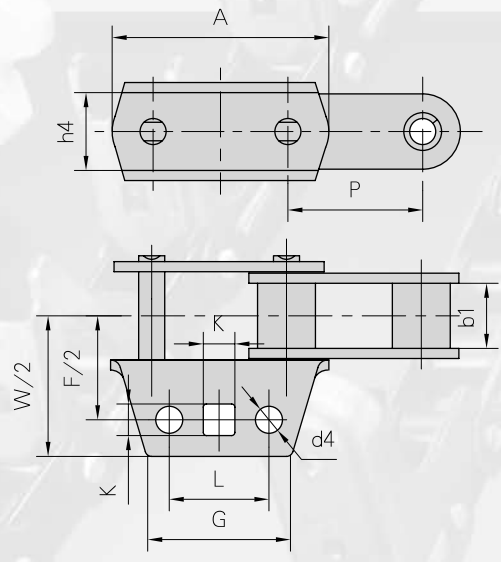


Flexon Chain No.	P	b1	G	F	W	h4	d4	K
	mm	mm	mm	mm	mm	mm	mm	mm
CA557F2	41,4	20,24	22,23	53,98	79,3	14,3	9,9	13,6

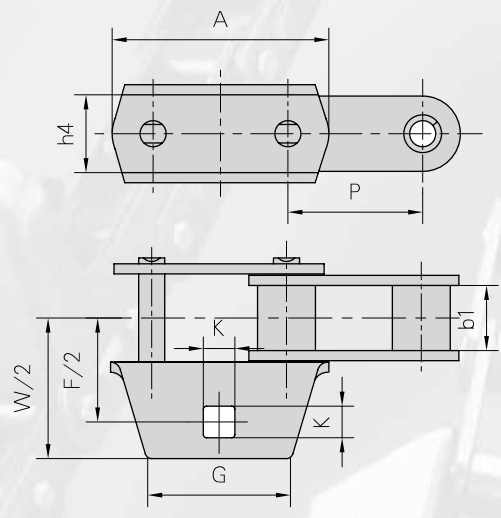


Mitnehmerglieder zu Landmaschinen Rollenketten C Typ

Agricultural Roller chains C type attachments



Flexon Chain No.	P	b1	A	L	G	F	W	h4	d4	K
	mm	mm	mm	mm	mm	mm	mm	mm	mm	mm
CA557F3	41,4	20,24	66,55	30,22	44,45	64,14	86,6	23,9	8,25	9,7

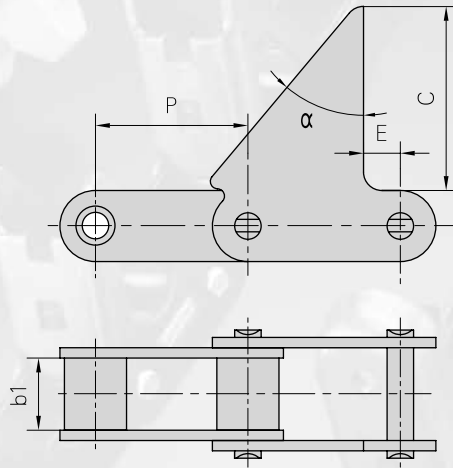


Flexon Chain No.	P	b1	A	G	F	W	h4	K
	mm	mm	mm	mm	mm	mm	mm	mm
CA557F4	41,4	20,24	66,55	44,45	64,14	86,6	23,9	9,7

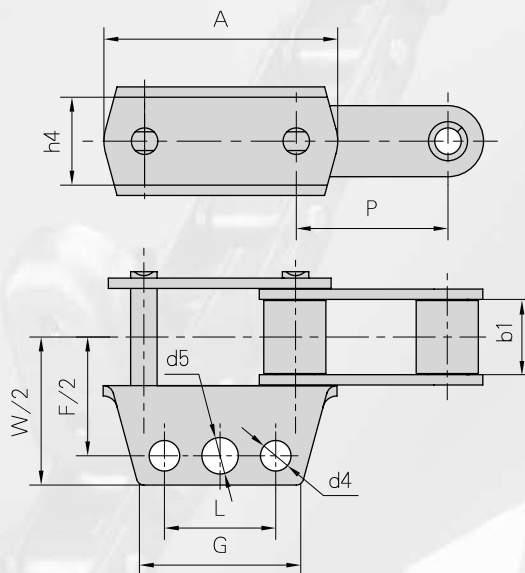


Mitnehmerglieder zu Landmaschinen Rollenketten C Typ

Agricultural Roller chains C type attachments



Flexon Chain No.	P	b1	C	a	E
	mm	mm	mm		mm
CA550F6	41,4	19,81	50,0	40°	10



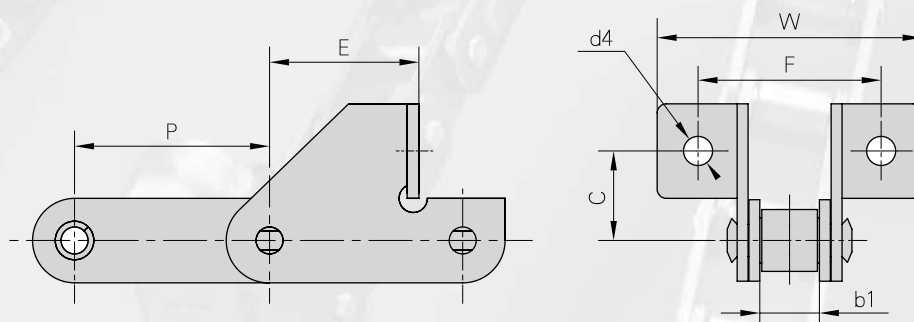
Flexon Chain No.	P	b1	A	L	G	F	W	h4	d4	ds
	mm	mm	mm	mm	mm	mm	mm	mm	mm	mm
CA550F7	41,4	19,81	63,5	30,22	44,45	64,1	81,4	23,88	8,25	9,9



Mitnehmerglieder zu Landmaschinen Rollenketten C Typ

Agricultural Roller chains C type attachments

Flexon Chain No.	P	b1	E	F	W	C	d4
	mm	mm	mm	mm	mm	mm	mm
38,4RSD	38,4	19,05	38,4	52,0	71,0	24,5	8,4
38.4RSDF1	38,4	19,05	38,4	52,0	70,0	24,5	8,4
38.4VSD	38,4	18,0	38,4	52,0	71,0	24,0	8,4
38.4VBSD	38,4	19,05	38,4	52,0	71,0	25,0	8,4
38.4VBSDF1	38,4	19,05	38,4	52,0	73,0	24,0	8,3
CA550SD	41,1	19,81	36,9	47,6	68,2	31,0	8,7
CA550SDF4	41,4	19,81	36,9	47,6	89,0	31,0	8,7

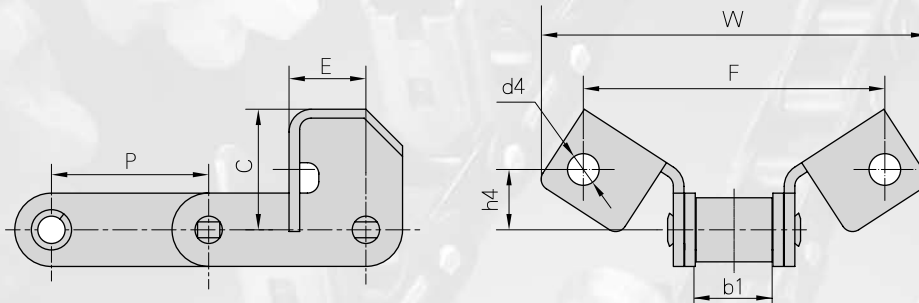


Flexon Chain No.	P	b1	E	F	W	C	d4
	mm	mm	mm	mm	mm	mm	mm
CA550SDF1	41,4	19,81	35,0	58,0	85,0	20,5	8,5
CA550SDF2	41,4	19,81	32,5	62,0	84,0	20,0	8,6
CA550SDF3	41,4	19,81	35,0	58,0	85,0	20,5	6,5
CA550SDF6	41,4	19,81	33,0	58,0	85,0	20,5	6,5
CA550SDF7	41,4	19,81	32,5	62,0	89,0	20,0	8,6
CA550F5SD	41,4	20,24	33,0	57,8	83,5	20,0	6,7
CA550SDF8	41,4	19,81	33,0	58,0	85,9	20,5	6,5

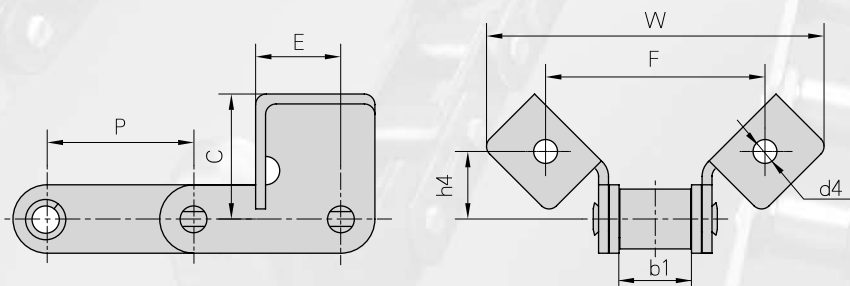


Mitnehmerglieder zu Landmaschinen Rollenketten C Typ

Agricultural Roller chains C type attachments



Flexon Chain No.	P	b1	E	C	F	W	h4	d4
	mm	mm	mm	mm	mm	mm	mm	mm
CA550F14	41,40	19,80	20,24	31,75	79,40	101,60	15,90	8,33
CA550F16	41,40	20,00	22,30	39,00	78,00	109,20	17,70	8,00

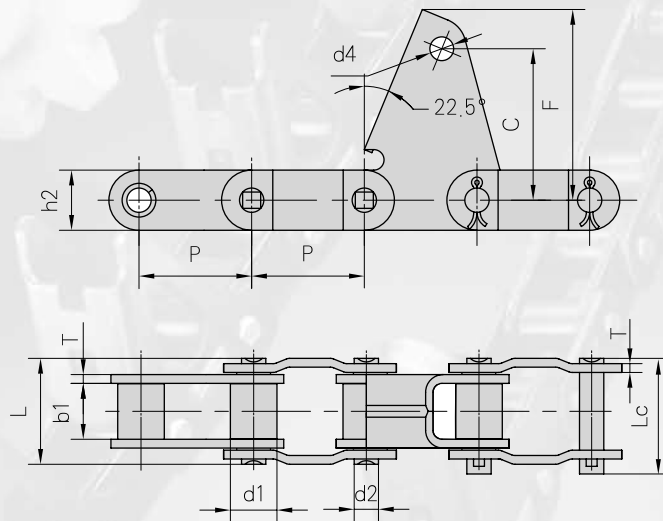


Flexon Chain No.	P	b1	E	C	F	W	h4	d4
	mm	mm	mm	mm	mm	mm	mm	mm
CA550F15	41,40	19,81	24,00	35,26	61,98	95,25	19,05	6,73
CA550F17	41,40	19,81	23,68	40,89	114,30	143,70	20,57	9,91
CA550VF13	41,40	19,05	25,40	59,60	79,35	135,45	28,60	8,74

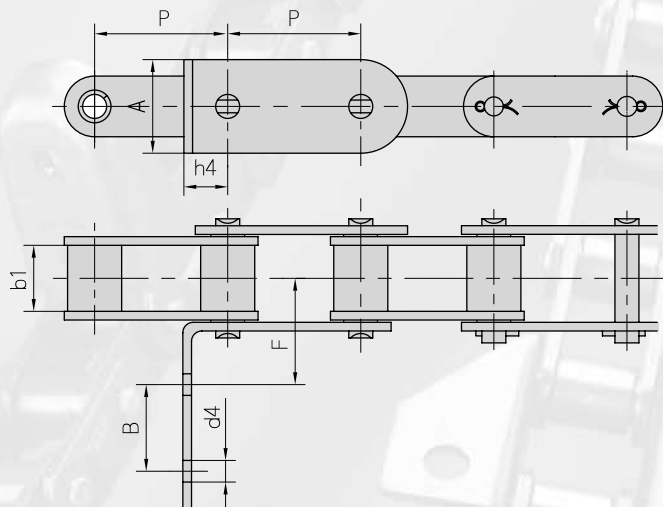


Mitnehmerglieder zu Landmaschinen Rollenketten C Typ

Agricultural Roller chains C type attachments



Flexon Chain No.	Teilung	Rollen ø	Lichte Weite	Bolzen ø	Bolzen- länge		Laschenabmessungen					min. Bruchkraft	Gewicht per meter
	Pitch	Roller diameter	Wdth between inner plates	Pin diameter	L	Lc	Plate dimension					Ultimate tensile strength	Weight per meter
	P	d1 max	b1 min	d2 max	L max	Lc max	h2 max	T max	C	F	d4	Q min	q
	mm	mm	mm	mm	mm	mm	mm	mm	mm	mm	mm	kN/LB	kg/m
38,4VBF2	38,4	15,88	19,05	8,28	36,1	39,1	20,5	3	51,6	65	8,1	50/11247	2,33

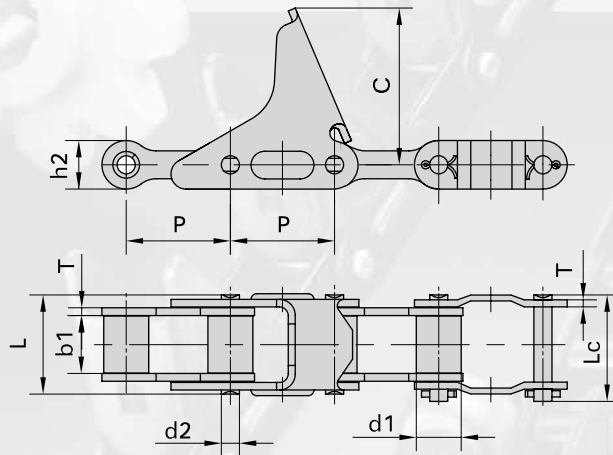


Flexon Chain No.	P	b1	A	B	F	h4	d4
	mm	mm	mm	mm	mm	mm	mm
38,413F2	38,4	19,05	27,0	25	31,3	12,7	6,8

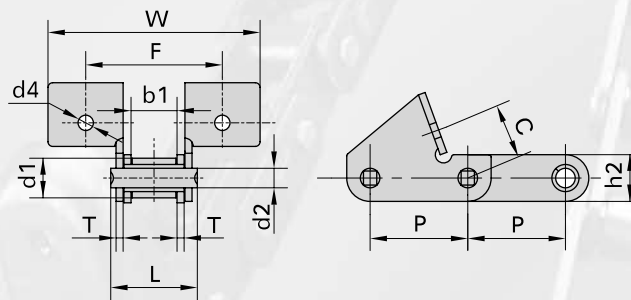


Mitnehmerglieder zu Landmaschinen Rollenketten C Typ

Agricultural Roller chains C type attachments



Flexon	Teilung	Rollen \varnothing	Lichte Weite	Bolzen \varnothing	Bolzenlänge		Laschenabmessungen			min. Bruchkraft	Gewicht per meter
Chain No.	Pitch	Roller diameter	Width between inner plates	Pin diameter	Pin length	Pin length	Plate dimension			Ultimate tensile strength	Weight per meter
	P	d1 max	b1 min	d2 max	L max	Lc max	h2 max	T max	C max	Q min	q
	mm	mm	mm	mm	mm	mm	mm	mm	mm	kN/LB	kg/m
CA555F1	41,4	17,85	23	8,2	39,5	42,4	20	3	84	39,1/8795	2,99
CA555F2	41,4	17,85	23	8,2	39,5	42,4	20	3	62,5	39,1/8795	2,82



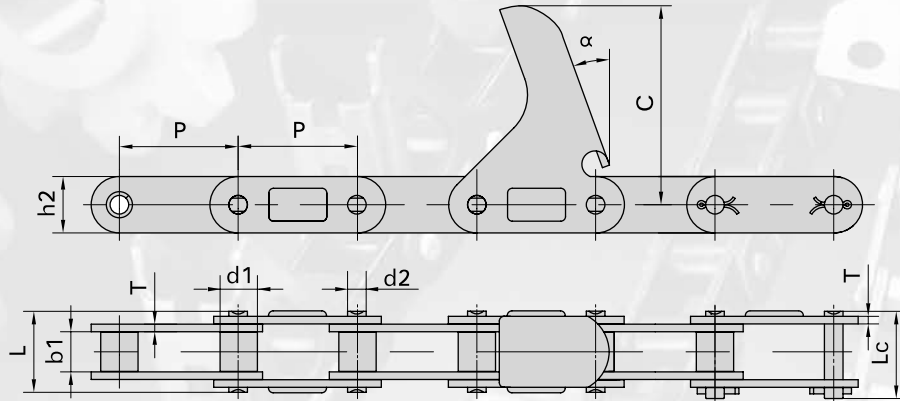
Flexon Chain No.	P	C	F	W	d4
	mm	mm	mm	mm	mm
CA550VF1	41,4	23,4	58	90,0	6,5

Flexon	Teilung	Rollen \varnothing	Lichte Weite	Bolzen \varnothing	Bolzenlänge	Laschenhöhe	Laschenstärke	Durchschn. Bruchlast	Gewicht per meter
Chain No.	Pitch	Roller diameter	Width between inner plates	Pin diameter	Pin length	Plate depth	Plate thickness	Average tensile strength	Weight per meter
	P	d1 max	b1 min	d2 max	L max	h2 max	T	Q min	q
	mm	mm	mm	mm	mm	mm	mm	KN/LB	kg/m
CA550VF1	41,4	16,8	19,5	8,28	36,7	19,8	3,0	44/9898	2,5

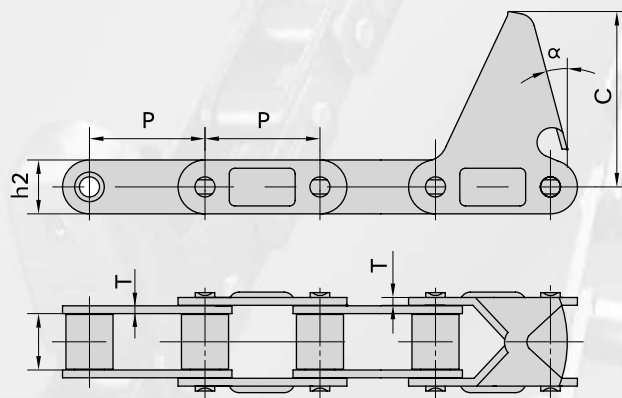


Mitnehmerglieder zu Landmaschinen Rollenketten C Typ

Agricultural Roller chains C type attachments



Flexon	Teilung	Rollen \varnothing	Lichte Weite	Bolzen \varnothing	Bolzenlänge	Laschenabmessungen					Durchschn. Bruchlast	Gewicht per meter
Chain No.	Pitch	Roller diameter	Width between inner plates	Pin diameter	Pin length	Plate dimension					Average tensile strength	Weight per meter
	P	d1 max	b1 min	d2 max	L max	Lc max	h2 max	T	C	α	Q min	q
	mm	mm	mm	mm	mm	mm	mm	mm	mm		kN/LB	kg/m
CA2060-C6E	38,1	11,91	12,57	5,94	25,9	28,3	18,0	2,42	63,5	20,0°	31,1/6996	1,40
CA2060H-C6E	38,1	11,91	12,7	5,94	29,2	31,6	18,0	3,25	63,5	22,5°	31,1/6996	1,78

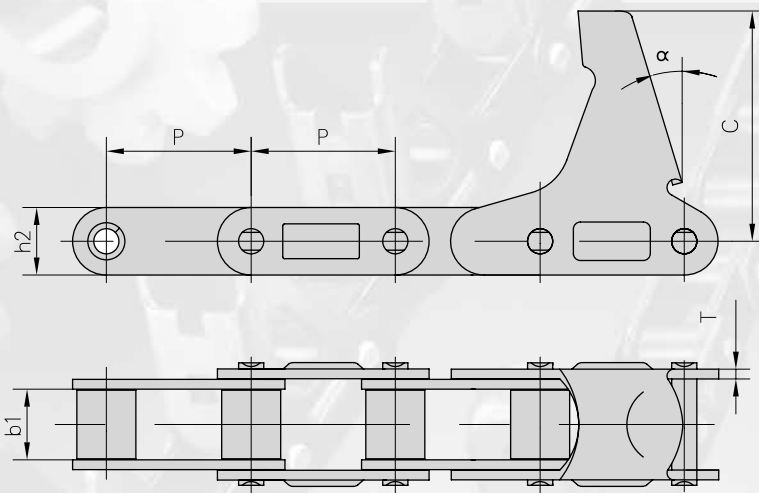


Flexon Chain No.	P	b1	h2	T	C	α
	mm	mm	mm	mm	mm	
CA550-C6E	41,40	19,81	19,30	2,80	55,6	20°
CA550-C11E	41,40	19,81	19,30	2,80	63,5	15°
CA550-C11EJ	41,40	19,81	19,30	2,80	66,0	17°
CA550-C13E	41,40	19,81	19,30	2,80	92,0	15°
CA550F4-C6E	41,40	20,24	19,05	2,80	55,6	22,5°
CA620-C13E	42,01	24,51	20,20	3,25	92,0	15°

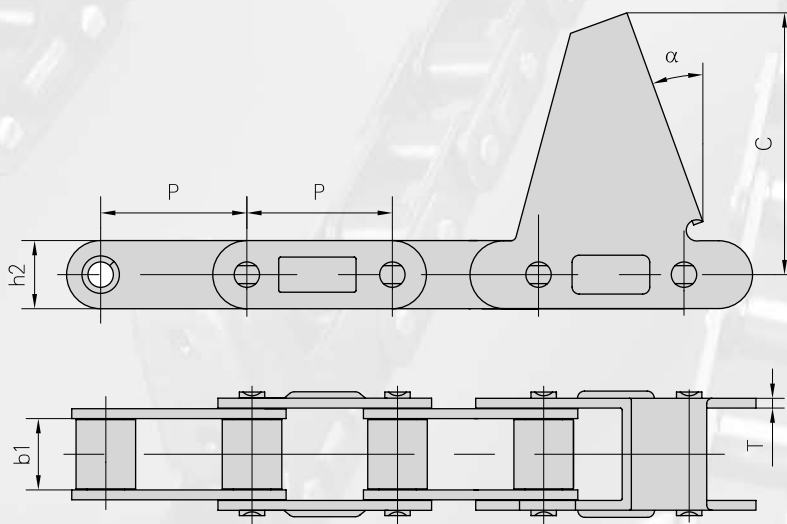


Mitnehmerglieder zu Landmaschinen Rollenketten C Typ

Agricultural Roller chains C type attachments



Flexon Chain No.	P	b1	h2	T	C	α
	mm	mm	mm	mm	mm	
CA550-LV41 N	41,4	19,81	19,3	2,8	68,5	15°

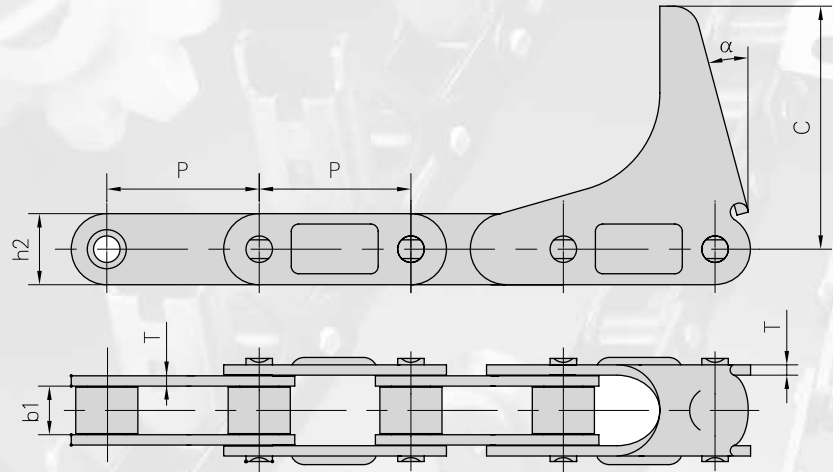


Flexon Chain No.	P	b1	h2	T	C	α
	mm	mm	mm	mm	mm	
CA550-CPE	41,4	19,81	19,3	2,8	74,5	20°

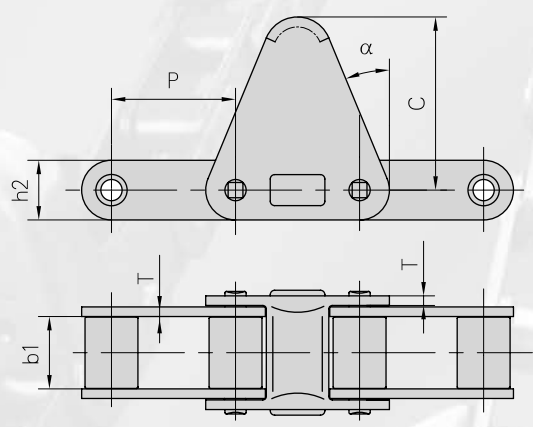


Mitnehmerglieder zu Landmaschinen Rollenketten C Typ

Agricultural Roller chains C type attachments



Flexon Chain No.	P	b1	h2	T	C	α
	mm	mm	mm	mm	mm	
CA555-C6E	41,4	12,7	19,3	3,1	63,5	15°
CA555-C6EJ	41,4	12,7	19,3	3,25	66,0	15°

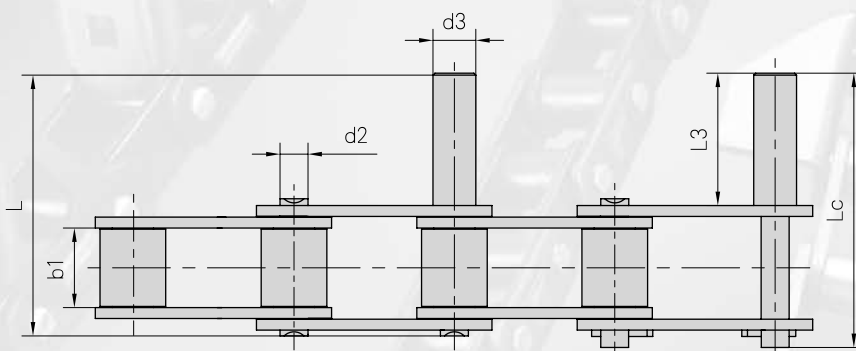
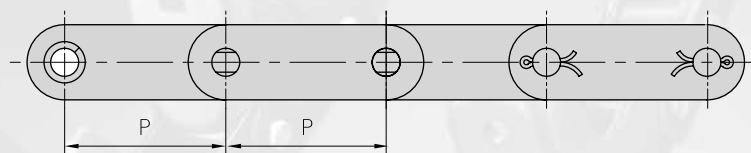


Flexon Chain No.	P	b1	h2	T	C	α
	mm	mm	mm	mm	mm	
CA620-C30E	41,4	24,51	20,2	3,25	58,7	22,5°



Mitnehmerglieder zu Landmaschinen Rollenketten C Typ

Agricultural Roller chains C type attachments

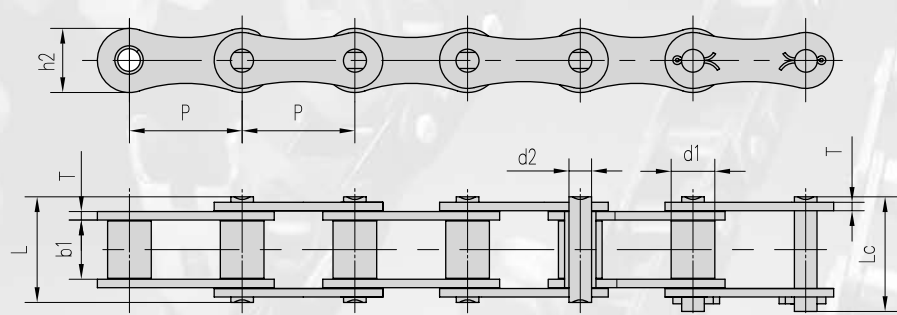


Flexon Chain No.	P	b1	d2	d3	L3	L	Lc
	mm	mm	mm	mm	mm	mm	mm
CA550-D1	41,4	19,81	7,19	12,7	50,8	84,5	87,5
CA550-D2	41,4	19,81	7,19	7,19	31,75	65,4	68,4
CA550-D4	41,4	19,81	7,19	11,0	34,0	67,7	70,7



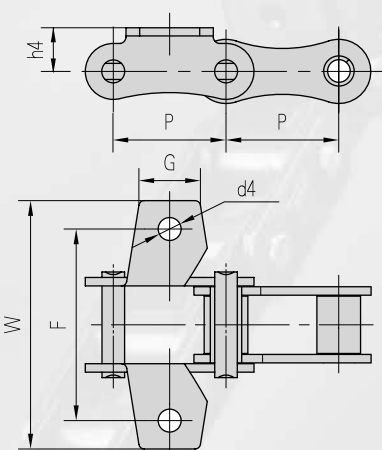
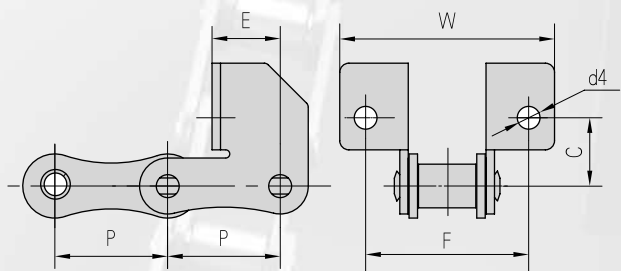
Mitnehmerglieder zu Spezial Landmaschinen Rollenketten

Special agricultural chains and attachments



Flexon	Teilung	Rollen \varnothing	Lichte Weite	Bolzen \varnothing	Bolzenlänge		Laschenhöhe	Laschen- dicke	min. Bruchkraft	Gewicht
Chain No.	Pitch	Roller diameter	Width between inner plates	Pin diameter	Pin length		Plate depth	Plate thickness	Ultimate tensile strength	Weight per meter
	P	d1 max	b1 min	d2 max	L max	Lc max	h2 max	T max	Q min	q
	mm	mm	mm	mm	mm	mm	mm	mm	kN/LB	kg/m
P41,3	41,3	16,0	21,4	8,28	39,0	42,0	23,5	3,1	50/11363	2,27

Flexon Chain No.	P	C	E	F	W	d4
	mm	mm	mm	mm	mm	mm
P41,3SD	41,3	25	25	60	79	6,4

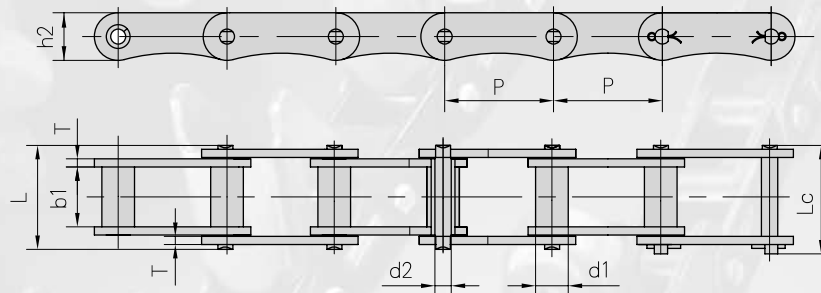


Flexon Chain No.	P	G	F	W	h4	d4
	mm	mm	mm	mm	mm	mm
P41,3K1	41,3	22,0	70,5	91,3	16,0	8,4

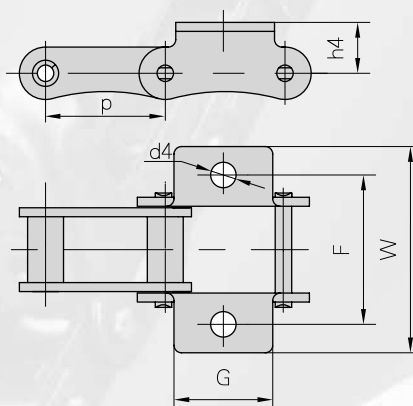


Mitnehmerglieder zu Spezial Landmaschinen Rollenketten

Special agricultural chains and attachments



Flexon Chain No.	Teilung	Rollen ø	Lichte Weite	Bolzen ø	Bolzen- länge		Laschen- höhe	Laschen- dicke	min. Bruchkraft	Gewicht per meter
	Pitch	Roller diameter	Width between inner plates	Pin diameter	Pin length		Plate depth	Plate thick- ness	Ultimate tensile strength	Weight per meter
	P	d1 max	b1 min	d2 max	L max	Lc max	h2 max	T max	Q min	q
	mm	mm	mm	mm	mm	mm	mm	mm	kN/LB	kg/m
LV40	40,0	12,0	22,0	6,0	38,2	41,0	17,5	3,0	31,4/7136	1,53

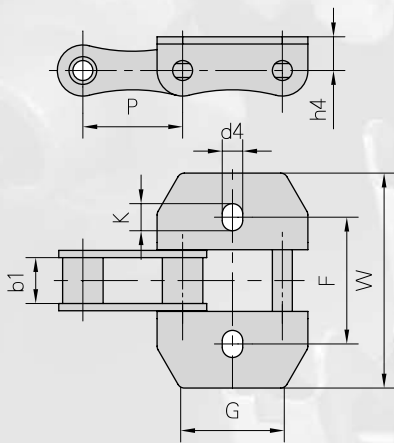


Flexon Chain No.	P	G	F	W	h4	d4
	mm	mm	mm	mm	mm	mm
LV40K1	40,0	33,0	50,0	69,0	17,0	8,5

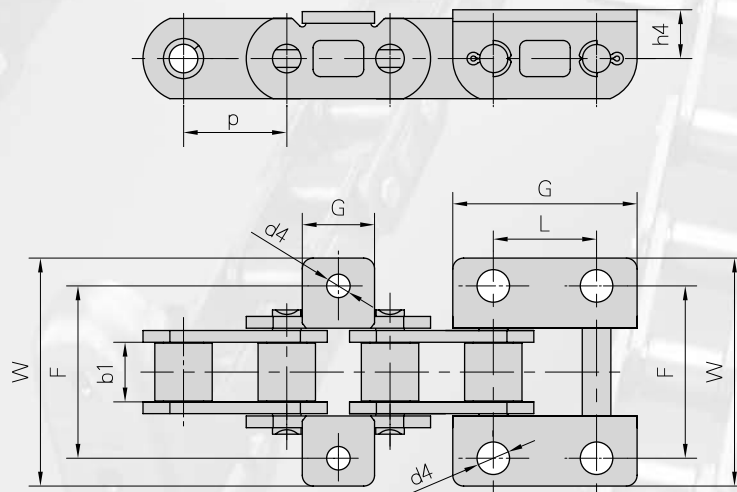


Mitnehmerglieder zu Spezial Landmaschinen Rollenketten

Special agricultural chains and attachments



Flexon Chain No.	P	b1	G	F	W	h4	d4	K
	mm	mm	mm	mm	mm	mm	mm	mm
CA642S103	41,4	19	40	53	89,6	14,0	8,5	11,25

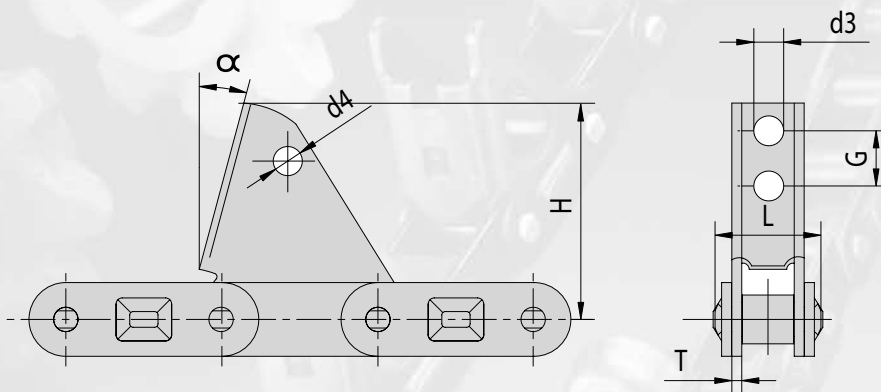


Flexon Chain No.	P	b1	L	G	F	W	h4	d4
	mm	mm	mm	mm	mm	mm	mm	mm
CAE44151 S1	28,575	16,2		20	47	61	13,0	6,5
CAE44151 S2	28,575	16,2	28,58	51	47	62,4	13,5	9,0

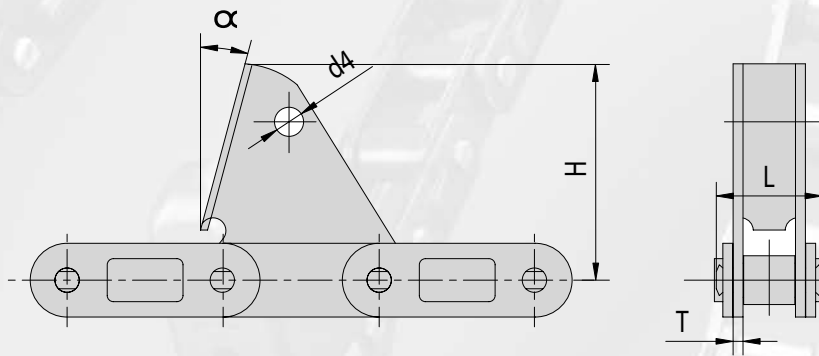


Mitnehmer für Maispflückerkette Typ CA 627

Agricultural Roller chains CA 627 typ Maize attachments



Flexon Chain No.	H	L	T	α	d4	d3	G
	mm	mm	mm		mm	mm	mm
CA627-M10	63,5	36,7	2,9	22,5	-	-	-
CA627-M12	63,5	36,7	2,9	22,5	5,0	5,0	30

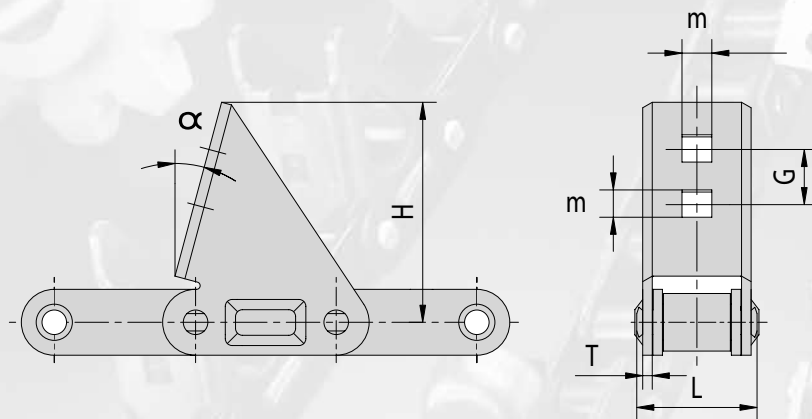


Flexon Chain No.	H	L	T	α	d4
	mm	mm	mm		mm
CA627-M11	63,5	36,7	2,9	22,5	6,5

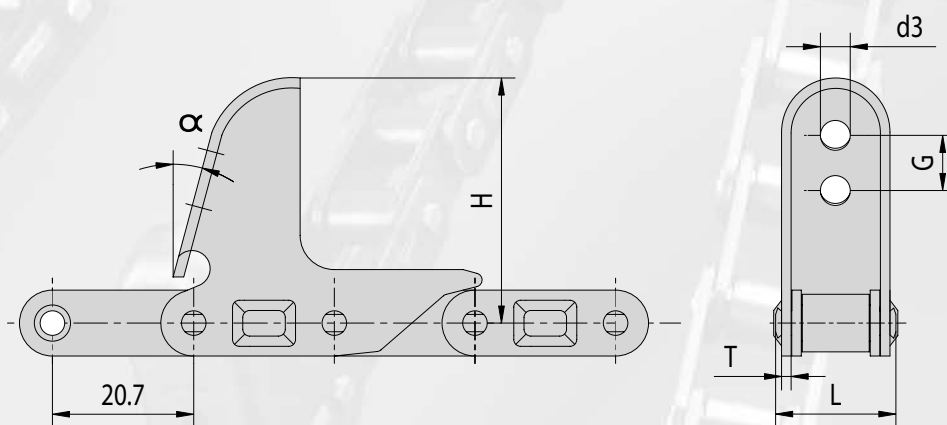


Mitnehmer für Maispflückerkette Typ CA 627

Agricultural Roller chains CA 627 typ Maize attachments



Flexon Chain No.	H	L	T	α	m	G
	mm	mm	mm		mm	mm
CA627-M20	74,0	36,7	2,9	22,5	6,6	30

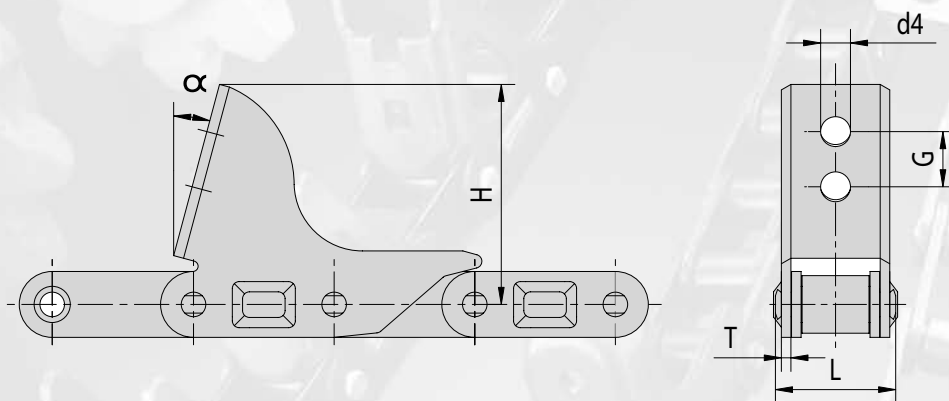


Flexon Chain No.	H	L	T	α	d3	G
	mm	mm	mm		mm	mm
CA627-M32	63,25	36,7	2,9	15,0	6,2	25,5

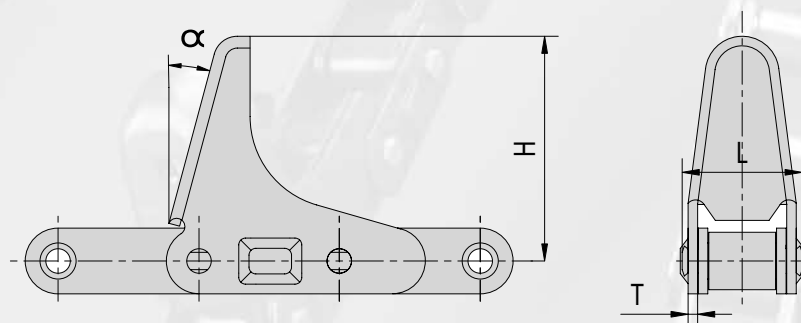


Mitnehmer für Maispflückerkette Typ CA 627

Agricultural Roller chains CA 627 typ Maize attachments



Flexon Chain No.	H	L	T	α	d4	G
	mm	mm	mm		mm	mm
CA627-M42	63,5	36,7	2,9	22,5	6,0	30,0

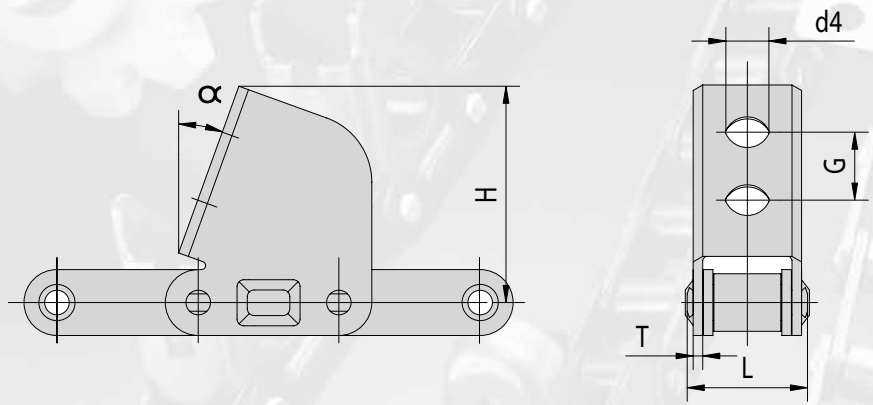


Flexon Chain No.	H	L	T	α
	mm	mm	mm	
CA627-M60	63,0	36,7	2,9	21,5

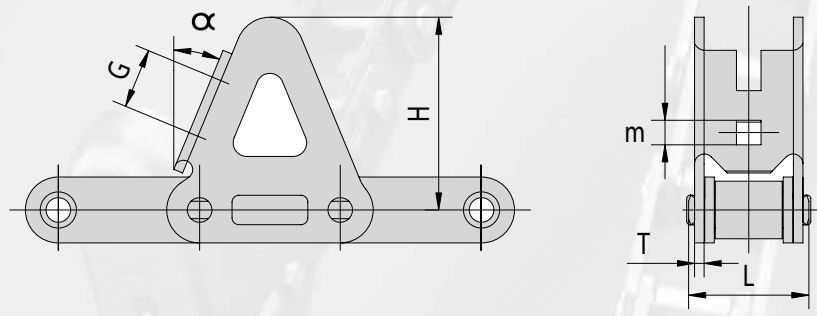


Mitnehmer für Maispflückerkette Typ CA 627

Agricultural Roller chains CA 627 typ Maize attachments



Flexon Chain No.	H	L	T	α	d4	G
	mm	mm	mm		mm	mm
CA627-M72	63,5	36,7	2,9	23,0	6,5	30,0



Flexon Chain No.	H	L	T	α	m	G
	mm	mm	mm		mm	mm
S55H-M22	58,0	39,5	3,0	22,5	8,1	22

Auszüge aus dem aktuellen Gesamtkatalog, die als PDF-Dokument zum Download bereit stehen.

The following sections from our current catalogue can be downloaded in pdf-format:



Hochleistungsrollenketten
High precision roller chains
Stauförderketten
Accumulation Chains



Antriebsrollenketten
Transmission roller chains



Rollenketten für Förderaufgaben
Roller chains for conveying purposes
mit Teile- und Fingerschutz
with parts and finger protection



Flyerketten für Hubgeräte
Leaf Chains for Forklift-Trucks



Förderketten
Conveyor chains
Förderketten für Spezialanwendungen
Conveyor chains for special applications



Kurvengängige Platten-Förderketten
Sideflexing Plate Top Chains



Landmaschinenketten
Agricultural chains



Kettenräder
Sprockets

www.flexon.de

FLEXON GmbH
Essener Straße 23
D-57234 Wilnsdorf
Tel.: +49 (0) 27 39-86 0
Fax: +49 (0) 27 39-86 22

www.flexon.de | info@flexon.de

FLEXON GmbH, Sontra
Landmaschinenketten
Service-Center
Schützenweg 5
D-36205 Sontra
Tel.: +49 (0) 56 53-97 78-0
Fax: +49 (0) 56 53-97 78-26

FLEXON International
The Netherlands
Slotlaan 5
NL-1871 BC Schoorl
Tel.: +31 (0) 72-50 94 9-81
Fax: +31 (0) 72-50 94 9-97

FLEXON France I
France
741, ZAC des Longues Rayes
60610 Lacroix Saint Ouen
Tel.: +33 (0) 3- 44 91 23-19
Fax: +33 (0) 3- 44 91 23-22

FLEXON France II
France
10 Rue du Luxembourg
69330 Meyzieu
Tel.: +33 (0) 4-37 45 15-70
Fax: +33 (0) 4-37 45 15-71

FLEXON Ltd., UK
United Kingdom
Unit 8C Bloomfield Park
Bloomfield Road, Tipton
West Midlands DY4 9AP U.K.
Tel.: +44 (0) 12-15 21 36 00
Fax: +44 (0) 12-15 20 08 22

FLEXON USA LCC.
Indianapolis
3902 Hanna Circle, Suite F
Indianapolis, IN 56241
Tel.: +1 (0) 317 82 1-35 39
Fax: +1 (0) 317 82 1-35 69